



**MABO
METAL**

CATALOGUE DE PRODUITS





TABLE DES MATIÈRES

À PROPOS DE NOUS

3

Aperçu de l'entreprise 3

PLAQUES PLIÉES ANGLE

4-5

Élargi 4

Compact 5

ÉQUERRES FORME

6-8

Forme en T 6

Forme en I 7

Forme en L 8

SUPPORTS À TABLETTES

9-11

Forme en L 9

Forme en S 10

Forme en U 11

SUPPORTS DE POTEAU

12

Supports de Poteau 12

PRÉSENTOIR

13

Présentoir - Indépendant 13



Mabo Métal : Fabricant de Solutions Métalliques de Qualité Depuis 1975

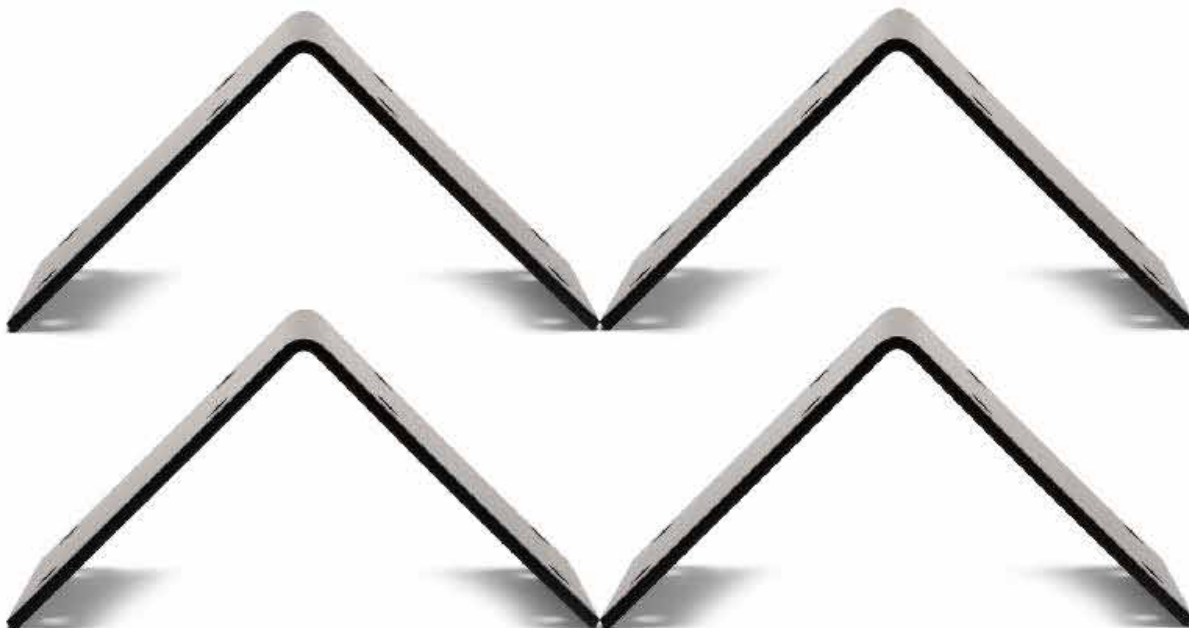
Depuis 1975, Mabo Métal est un nom de confiance dans la fabrication de plaques pliées, équerres et supports à tablettes en acier. Notre parcours a débuté avec des projets sur mesure pour des clients locaux, mais au fil du temps, nous avons évolué vers une ligne de produits complète disponible dans les magasins locaux.

Pourquoi Choisir Mabo Métal ?

- **Présence Étendue en Magasins :** Grâce à notre force de vente dynamique, nos produits sont désormais disponibles dans plus de 350 détaillants à travers le Canada en 2024.
- **Acquis par Satellite Métal :** En octobre 2022, Satellite Métal, une entreprise bien établie spécialisée dans l'estampage de pièce de métal basée à Montréal, a acquis Mabo Métal. Ce partenariat stratégique nous a permis d'étendre notre portée et de développer des relations solides avec les détaillants à l'échelle nationale.
- **Solutions de Design Élégantes :** Découvrez nos solutions d'étagères au design avant-gardiste, disponibles en finition noire élégante et blanche éclatante en poudre. Retrouvez-les dans la section "design" de certains magasins et boutiques spécialisées en design d'intérieur.
- **Assurance Qualité :** Mabo Métal fait désormais partie intégrante de l'entreprise Satellite, garantissant une qualité irréprochable. Nos revêtements résistent aussi bien à une utilisation intérieure qu'extérieure, offrant durabilité et longévité.
- **Innovation :** Avec le soutien de l'équipe de design de Satellite Métal, Mabo Métal a lancé quatre nouveaux produits en 2024. Nous recherchons constamment de nouvelles idées pour enrichir notre catalogue et inspirer nos clients avec des projets créatifs pour la maison.
- **Talent, Ressources et Efficacité :** Mabo Métal, en collaboration avec Satellite Métal, est prêt à servir efficacement ses clients, à augmenter la productivité et à relever les défis futurs de front.

Choisissez Mabo Métal pour un savoir-faire supérieur, des designs innovants et des solutions fiables.

Construisons quelque chose de remarquable ensemble !



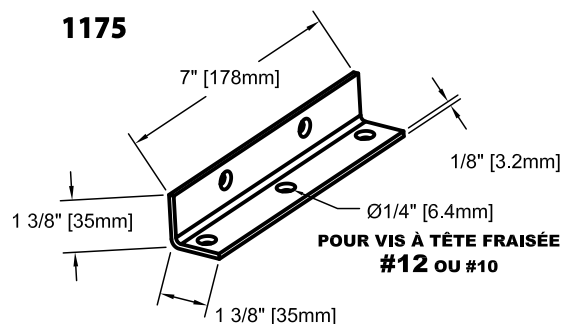
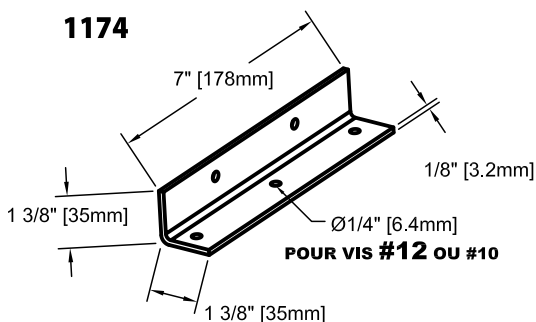
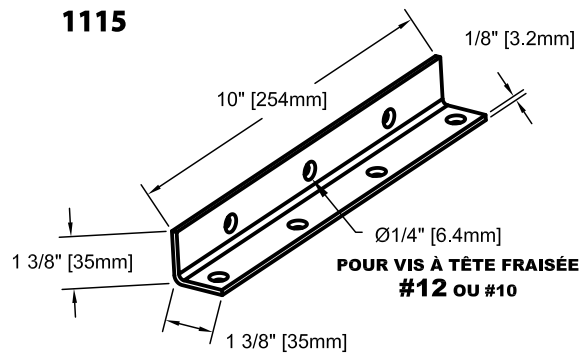
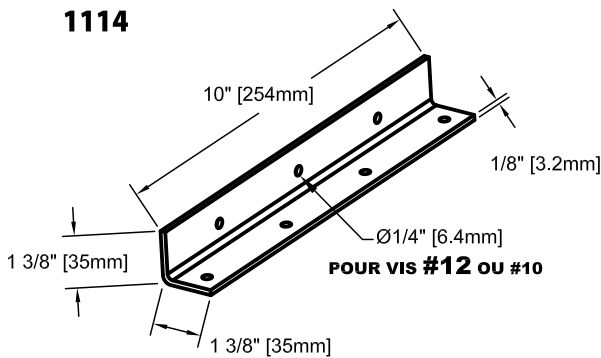
PLAQUES PLIÉES ANGLE ÉLARGI



- Disponible en différentes tailles et épaisseurs.
- Fabriqué en acier métallique de haute qualité.
- Revêtement durable en poudre cuite.
- Adapté aux projets intérieurs et extérieurs



Code du produit	Nb par boîte	Dimensions du produit LARGEUR x HAUTEUR x PROFONDEUR x ÉPAISSEUR	Couleur	Trous	Vis	Fraisée
1114	24	10"x1 3/8"x1 3/8"x1/8"	Noir	7 x 1/4"	#12, #10	Non
1115	24	10"x1 3/8"x1 3/8"x1/8"	Noir	7 x 1/4"	#12, #10	Oui
1174	36	7"x1 3/8"x1 3/8"x1/8"	Noir	5 x 1/4"	#12, #10	Non
1175	36	7"x1 3/8"x1 3/8"x1/8"	Noir	5 x 1/4"	#12, #10	Oui



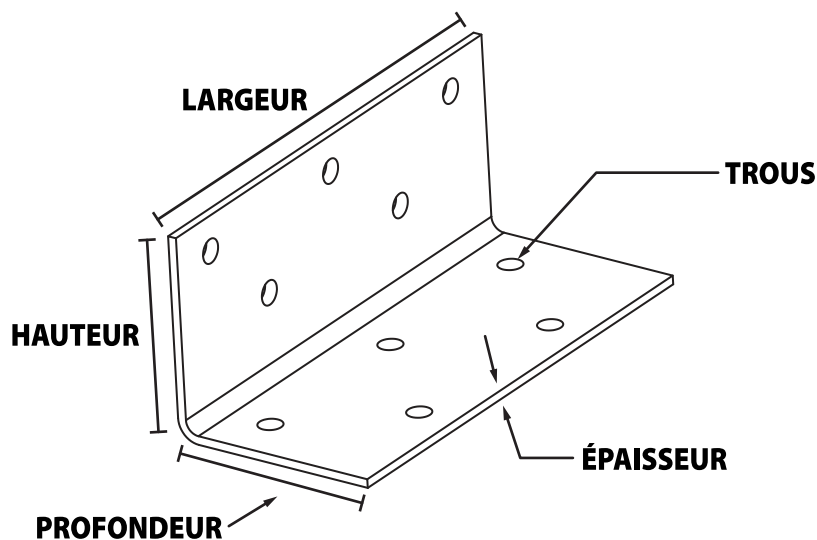
PLAQUES PLIÉES COMPACT



- Offre une résistance essentielle pour le support structural, y compris pour l'installation de poutres.
- Disponible en différentes tailles et épaisseurs.
- Fabriqué en acier métallique de haute qualité.
- Revêtement durable en poudre cuite.
- Adapté aux projets intérieurs et extérieurs.



Code du produit	Nb par boîte	Dimensions du produit LARGEUR x HAUTEUR x PROFONDEUR x ÉPAISSEUR	Couleur	Trous	Vis	Fraisée
3331	36	3"x2 1/2"x2 1/2"x1/8"	Noir	6 x 11/32"	5/16", 1/4", #12, #14	Non
3335	24	3"x3"x3"x3/16"	Noir	6 x 13/32"	3/8", 5/16", #14	Non
3352	24	5"x3"x3"x1/8"	Noir	6 x 9/32"	#10, #12, #14	Oui
3353	24	5"x3"x3"x1/8"	Noir	6 x 11/32"	5/16", 1/4", #12, #14	Non
3354	12	5"x3 1/8"x3 1/8"x3/16"	Noir	6 x 13/32"	3/8", 5/16", #14	Non
3356	12	5"x3 3/16"x3 3/16"x1/4"	Noir	6 x 13/32"	3/8", 5/16", #14	Non
3371	18	7"x3"x3"x1/8"	Noir	10 x 9/32"	1/4", #10, #12, #14	Non
3377	12	7"x3"x3"x3/16"	Noir	10 x 9/32"	#10, #12, #14	Oui
4441	12	4"x4"x4"x3/16"	Noir	6 x 13/32"	3/8", 5/16", #14	Non
4442	12	4"x4"x4"x1/4"	Noir	6 x 13/32"	3/8", 5/16", #14	Non
4443	12	4"x4"x4"x1/4"	Noir	6 x 9/16"	1/2"	Non
4461	8	6"x4"x4"x1/4"	Noir	6 x 9/16"	1/2"	Non
4481	8	8"x4"x4"x3/16"	Noir	10 x 7/16"	3/8", 5/16"	Non
4486	6	8"x4"x4"x1/4"	Noir	6 x 9/16"	1/2"	Non
6651	12	5"x6"x6"x1/8"	Noir	8 x 13/32"	3/8", 5/16", #14	Non
6652	8	5"x6"x6"x3/16"	Noir	8 x 13/32"	3/8", 5/16", #14	Non



ÉQUERRES FORME

ÉQUERRES FORME EN T

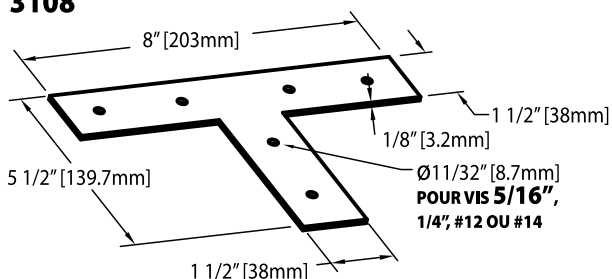


- Disponible en différentes tailles et épaisseurs.
- Fabriqué en acier métallique de haute qualité.
- Finition durable avec revêtement en poudre cuite.
- Idéal pour les applications intérieures et extérieures.

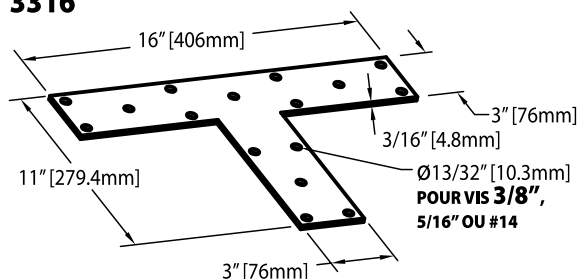


Code du produit	Nb par boîte	Dimensions du produit LARGEUR x PROFONDEUR x ÉPAISSEUR	Couleur	Trous	Vis	Fraisée
3108	24	8"x5 1/2"x1 1/2"x1/8"	Noir	6 x 11/32"	5/16", 1/4", #12, #14	Non
3316	6	16"x11"x3"x3/16"	Noir	16 x 13/32"	3/8", 5/16", #14	Non

3108



3316



ÉQUERRES FORME

ÉQUERRES FORME EN I

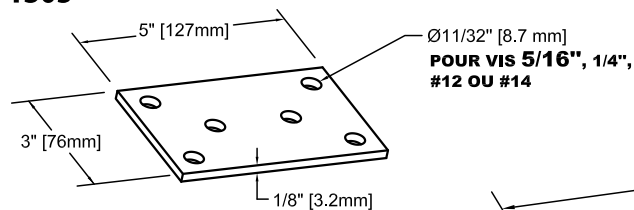


- Disponible en différentes tailles et épaisseurs.
- Fabriqué en acier métallique de haute qualité.
- Revêtement durable en poudre cuite.
- Convient pour les projets intérieurs et extérieurs.

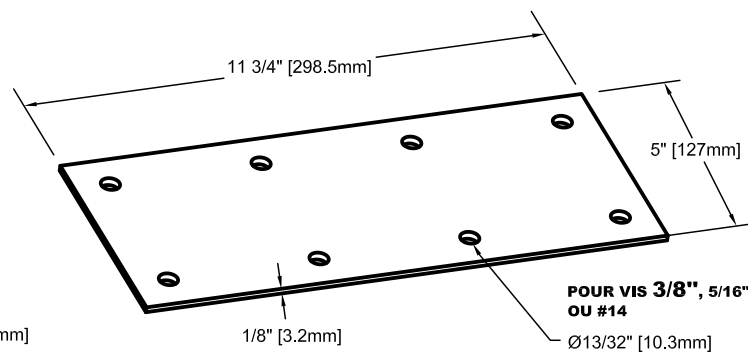


Code du produit	Nb par boîte	Dimensions du produit LARGEUR x PROFONDEUR x ÉPAISSEUR	Couleur	Trous	Vis	Fraisée
1305	24	5"x3"x1/8"	Noir	6 x 11/32"	5/16", 1/4", #12, #14	Non
1316	6	16"x3"x3/16"	Noir	11 x 13/32"	3/8", 5/16", #14	Non
1511	12	5"x11 3/4"x1/8"	Noir	8 x 13/32"	3/8", 5/16", #14	Non
1512	8	5"x11 3/4"x3/16"	Noir	8 x 13/32"	3/8", 5/16", #14	Non

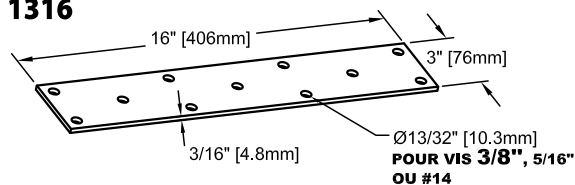
1305



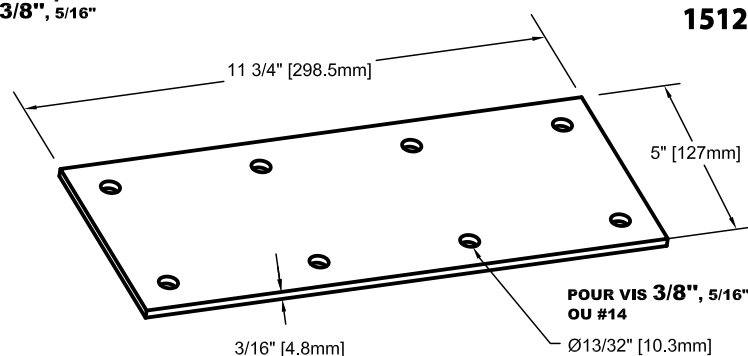
1511



1316



1512



ÉQUERRES FORME

ÉQUERRES FORME EN L

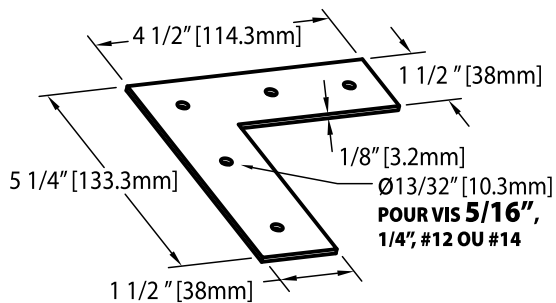


- Disponible en différentes tailles et épaisseurs.
- Fabriqué en acier métallique de haute qualité.
- Finition durable avec revêtement en poudre cuite.
- Adapté pour une utilisation intérieure et extérieure.

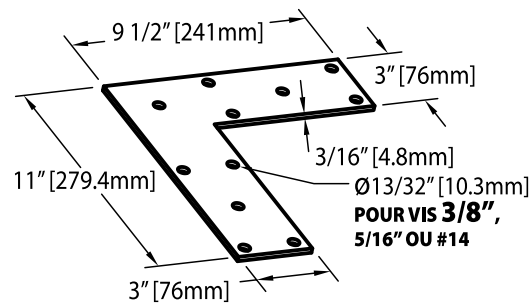


Code du produit	Nb par boîte	Dimensions du produit LARGEUR x PROFONDEUR x ÉPAISSEUR	Couleur	Trous	Vis	Fraisée
2107	24	4 1/2"x5 1/4"x1 1/2"x1/8"	Noir	5 x 11/32"	5/16", 1/4", #12, #14	Non
2316	6	9 1/2"x11"x3"x3/16"	Noir	11 x 13/32"	3/8", 5/16", #14	Non

2107



2316



SUPPORTS À TABLETTES

FORME EN L



- Disponible en trois tailles différentes.
- Options de couleur : noir ou blanc.
- Fabriqué en acier métallique de haute qualité.
- Revêtement durable en poudre cuite.
- Convient pour les projets intérieurs et extérieurs.



Code du produit	Nb par boîte	Dimensions du produit <small>LARGEUR x HAUTEUR x PROFONDEUR x ÉPAISSEUR</small>	Couleur	Trous	Vis	Fraisée
5513	24	1 1/2"x5"x5"x1/4"	Noir	5 x 11/32"	5/16", 1/4", #12, #14	Non
5513W	24	1 1/2"x5"x5"x1/4"	Blanc	5 x 11/32"	5/16", 1/4", #12, #14	Non
4413	36	1 1/2"x3 1/2"x3 1/2"x3/16"	Noir	5 x 9/32"	1/4", #10, #12, #14	Non
4413W	36	1 1/2"x3 1/2"x3 1/2"x3/16"	Blanc	5 x 9/32"	1/4", #10, #12, #14	Non
7723	12	2"x7"x7"x1/4"	Noir	5 x 11/32"	5/16", 1/4", #12, #14	Non
7723W	12	2"x7"x7"x1/4"	Blanc	5 x 11/32"	5/16", 1/4", #12, #14	Non



SUPPORTS À TABLETTES

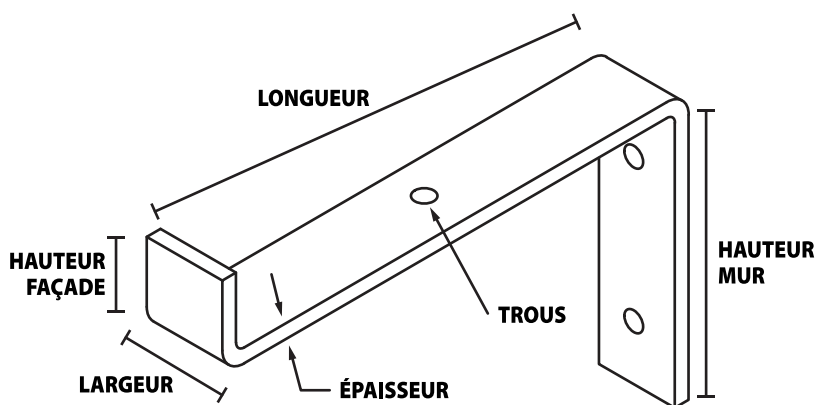
FORME EN S



- Disponible en six tailles différentes.
- Taille 5081 disponible en noir ou blanc.
- Fabriqué en acier métallique de haute qualité.
- Revêtement durable en poudre cuite.
- Convient pour une utilisation intérieure et extérieure.



Code du produit	Nb par boîte	Dimensions du produit <small>LARGEUR x LONGUEUR x HAUTEUR FAÇADE x HAUTEUR MUR x ÉPAISSEUR</small>	Couleur	Trous	Vis	Fraisée
4062	6	2"x6"x2"x4 1/4"x1/4"	Noir	3 x 11/32"	5/16", 1/4", #12, #14	Non
4613	24	1"x5 1/2"x1"x4"x3/16"	Noir	4 x 11/32"	5/16", 1/4", #12, #14	Non
5081	12	1 1/2"x8"x1 1/2"x4 1/2"x3/16"	Noir	4 x 11/32"	5/16", 1/4", #12, #14	Non
5081W	12	1 1/2"x8"x1 1/2"x4 1/2"x3/16"	Blanc	4 x 11/32"	5/16", 1/4", #12, #14	Non
5082	6	2"x8"x1 1/2"x5"x1/4"	Noir	3 x 11/32"	5/16", 1/4", #12, #14	Non
6102	6	2"x10"x1 1/2"x6"x1/4"	Noir	3 x 11/32"	5/16", 1/4", #12, #14	Non
6122	6	2"x12"x2"x6"x1/4"	Noir	3 x 11/32"	5/16", 1/4", #12, #14	Non



SUPPORTS À TABLETTES

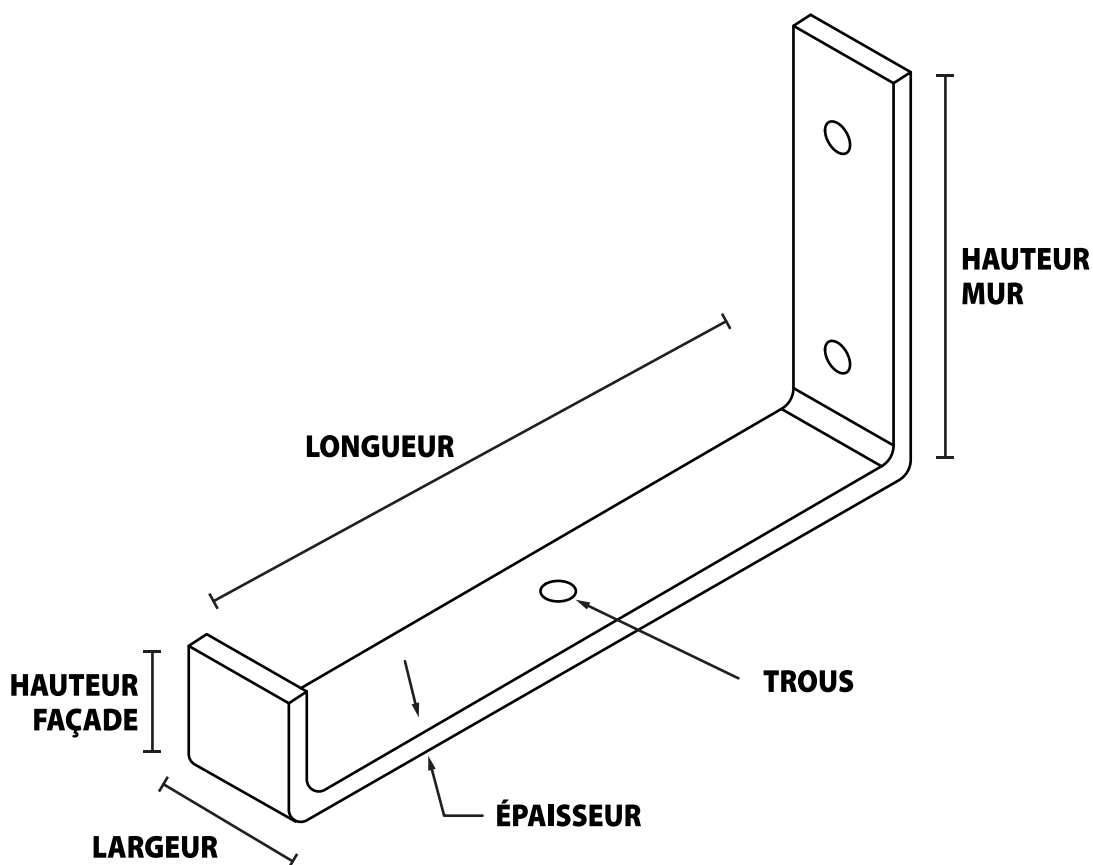
FORME EN U



- Disponible en deux tailles différentes.
- Options de couleur : noir ou blanc.
- Fabriqué en acier métallique de haute qualité.
- Revêtement durable en poudre cuite.
- Adapté pour les projets intérieurs et extérieurs.



Code du produit	Nb par boîte	Dimensions du produit <small>LARGEUR x LONGUEUR x HAUTEUR FAÇADE x HAUTEUR MUR x ÉPAISSEUR</small>	Couleur	Trous	Vis	Fraisée
6081	8	1 1/2"x8 1/8"x1 1/2"x6x3/16"	Noir	3 x 11/32"	5/16", 1/4", #12, #14	Non
6081W	8	1 1/2"x8 1/8"x1 1/2"x6x3/16"	Blanc	3 x 11/32"	5/16", 1/4", #12, #14	Non
6101	8	1 1/2"x10"x1 1/2"x6x3/16"	Noir	3 x 11/32"	5/16", 1/4", #12, #14	Non
6101W	8	1 1/2"x10"x1 1/2"x6x3/16"	Blanc	3 x 11/32"	5/16", 1/4", #12, #14	Non



SUPPORTS DE POTEAU

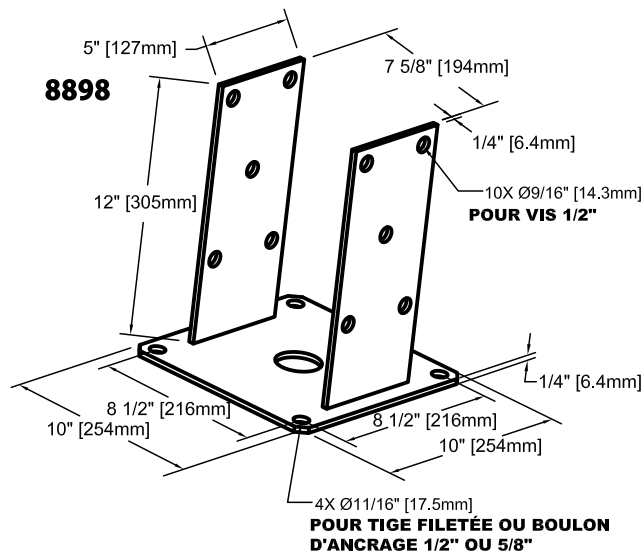
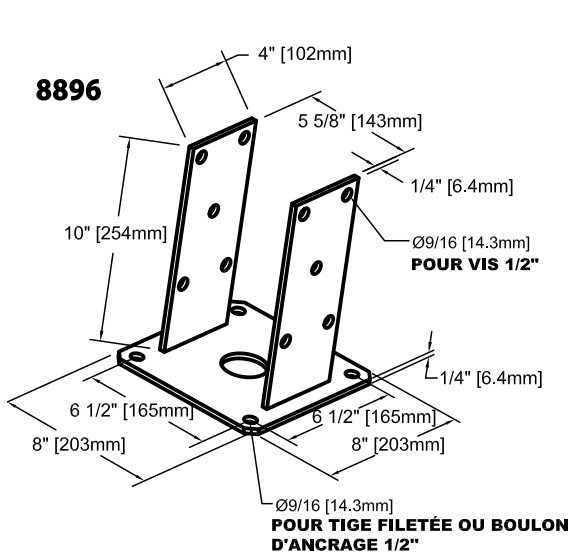
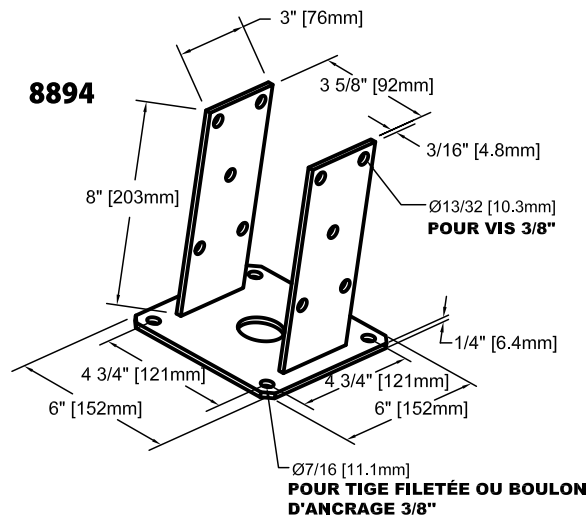
SUPPORTS DE POTEAU



- Stabilise les colonnes en bois.
- Fabriqué en acier métallique de haute qualité.
- Finition durable avec revêtement en poudre cuite.
- Convient pour une utilisation avec du métal ou du béton.
- Disponible en trois tailles différentes.

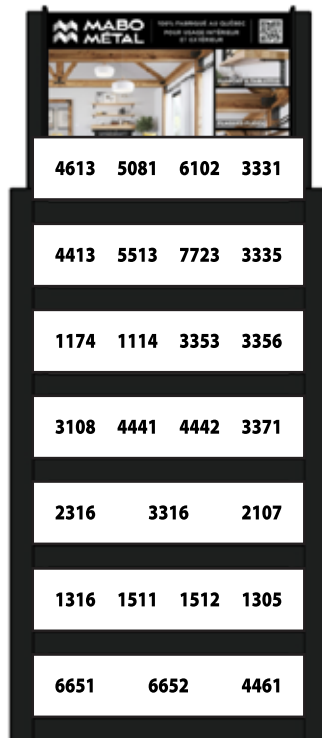


Code du produit	Nb par boîte	Dimensions du produit LARGEUR x HAUTEUR x PROFONDEUR x ÉPAISSEUR	Couleur	Trous	Vis	Fraisée
8894	4	Base 4"x4"	Noir	14 x 13/32"	3/8"	Non
8896	2	Base 6"x6"	Noir	14 x 9/16"	1/2"	Non
8898	2	Base 8"x8"	Noir	14 x 9/16"	1/2", 5/8"	Non



PRÉSENTOIR

PRÉSENTOIR - INDÉPENDANT



Code du produit	Nb par boîte	Dimensions du produit <small>LARGEUR x HAUTEUR x PROFONDEUR x ÉPAISSEUR</small>	Couleur	Trous	Vis	Fraisée
4613	24	1"x4"x6"x3/16"	Noir	4 x 11/32"	5/16", 1/4", #12, #14	Non
5081	12	1 1/2"x14"x3/16"	Noir	4 x 11/32"	5/16", 1/4", #12, #14	Non
6102	6	2"x6"x10"x1/4"	Noir	3 x 11/32"	5/16", 1/4", #12, #14	Non
3331	36	3"x2 1/2"x2 1/2"x1/8"	Noir	6 x 11/32"	5/16", 1/4", #12, #14	Non
4413	36	1 1/2"x3 1/2"x3 1/2"x3/16"	Noir	5 x 9/32"	1/4", #10, #12, #14	Non
5513	24	1 1/2"x5"x5"x1/4"	Noir	5 x 11/32"	5/16", 1/4", #12, #14	Non
7723	12	2"x7"x7"x1/4"	Noir	5 x 11/32"	5/16", 1/4", #12, #14	Non
3335	24	3"x3"x3"x3/16"	Noir	6 x 13/32"	3/8", 5/16", #14	Non
1174	36	7"x1 3/8"x1 3/8"x1/8"	Noir	5 x 1/4"	#12, #10	Non
1114	24	10"x1 3/8"x1 3/8"x1/8"	Noir	7 x 1/4"	#12, #10	Non
3353	24	5"x3"x3"x1/8"	Noir	6 x 11/32"	5/16", 1/4", #12, #14	Non
3356	12	5"x3 1/6"x3 1/6"x1/4"	Noir	6 x 13/32"	3/8", 5/16", #14	Non
3108	24	8"x5 1/2"x1 1/2"x1/8"	Noir	6 x 11/32"	5/16", 1/4", #12, #14	Non
4441	12	4"x4"x4"x3/16"	Noir	6 x 13/32"	3/8", 5/16", #14	Non
4442	12	4"x4"x4"x1/4"	Noir	6 x 13/32"	3/8", 5/16", #14	Non
3371	18	7"x3"x3"x1/8"	Noir	10x 9/32"	1/4", #10, #12, #14	Non
2316	6	9 1/2"x11"x3"x3/16"	Noir	11 x 13/32"	3/8", 5/16", #14	Non
3316	6	16"x11"x3"x3/16"	Noir	16 x 13/32"	3/8", 5/16", #14	Non
2107	24	4 1/2"x5 1/4"x1 1/2"x1/8"	Noir	5 x 11/32"	5/16", 1/4", #12, #14	Non
1316	6	16"x3"x3/16"	Noir	11 x 13/32"	3/8", 5/16", #14	Non
1511	12	5"x11 3/4"x1/8"	Noir	8 x 13/32"	3/8", 5/16", #14	Non
1512	8	5"x11 3/4"x3/16"	Noir	8 x 13/32"	3/8", 5/16", #14	Non
1305	24	5"x3"x1/8"	Noir	6 x 11/32"	5/16", 1/4", #12, #14	Non
6651	12	5"x6"x6"x1/8"	Noir	8 x 13/32"	3/8", 5/16", #14	Non
6652	8	5"x6"x6"x3/16"	Noir	8 x 13/32"	3/8", 5/16", #14	Non
4461	8	6"x4"x4"x1/4"	Noir	6 x 9/16"	1/2"	Non



**MABO
METAL**