

CATALOGUE



**MABO
MÉTAL**

Manufacturier de produits d'acier robustes depuis 1975
Heavy-duty steel products manufacturer since 1975



www.mabometal.com

*NOS PRODUITS SONT DISPONIBLES
DANS UNE QUINCAILLERIE PRÈS DE CHEZ VOUS*

*OUR PRODUCTS ARE AVAILABLE
IN HARDWARE NEAR YOU*

**PRÉSENTOIR 36 OU 40 POUÇES
36 OR 40 INCHES DISPLAY RACK**



**PRÉSENTOIR 24 POUÇES
24 INCHES DISPLAY RACK**



RÉSISTANCE *Élégance* *Élégance* RESISTANCE

Toutes nos cornières et plaques sont en acier 44W ou ASTM A569 et sont peintes en 2 couches noir mat .

Utilisez-les aussi pour ajouter un côté rustique à votre maison.

All our steel angles and plates are made of steel 44W or ASTM A569 and are 2 coats painted with a flat black paint.

Use them also to add a rustic style to your house.

Ce catalogue contient tous les produits standards fabriqués chez Mabo Metal.

DES PRODUITS FABRIQUÉS SUR MESURE
SONT AUSSI DISPONIBLES SUR DEMANDE.

This catalog contains all standard products manufactured in Mabo Metal.

CUSTOM MADE PRODUCTS
ARE ALSO AVAILABLE UPON REQUEST.



**MABO[®]
METAL**

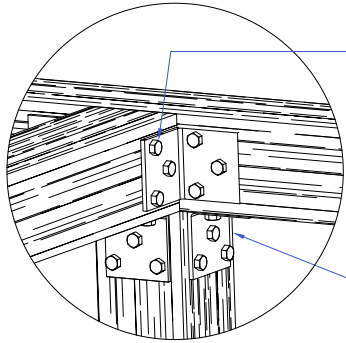
EXEMPLES D'INSTALLATION DES CORNIÈRES EN ACIER MABO®

INSTALLATION EXAMPLES FOR MABO® STEEL ANGLES

- PRESQUE TOUS NOS MODÈLES DE CORNIÈRES (FER ANGLES) SONT PERCÉS DE FAÇON ASYMÉTRIQUE.

POUR ÉVITER QUE LE BOIS NE SE FENDILLE, INSTALLER DE PRÉFÉRENCE COMME CI-DESSOUS.

- ALMOST ALL OUR STEEL ANGLES HAVE ASYMMETRIC DRILLED HOLES. TO AVOID WOOD SPLITTING, INSTALL AS SHOWN ON VIEWS BELOW.

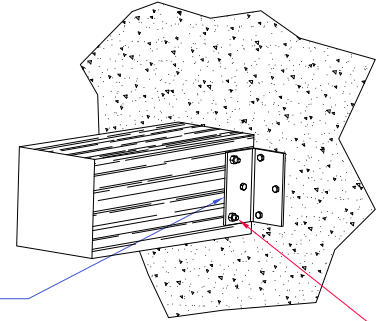


- LES 2 BOULONS ÉLOIGNÉS DU COIN VONT SUR LA POUTRE À ASSEMBLER.

- THE 2 BOLTS FAR FROM THE CORNER GO ON THE BEAM TO BE ASSEMBLED.

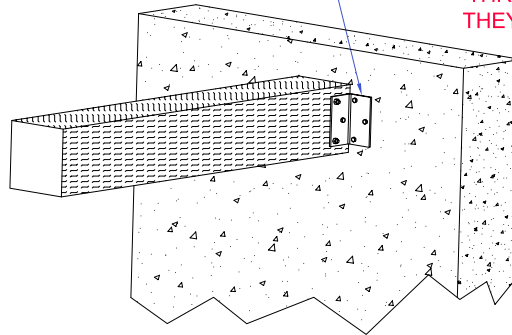
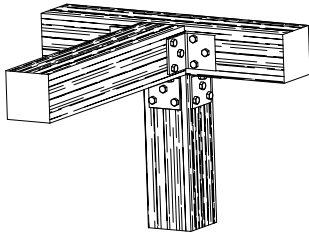
MODÈLE: / MODEL:

3331, 3335, 3351, 3353, 3354, 3355, 3356, 3357, 3358, 3359, 3371, 3378, 3379, 3391, 4441, 4442, 4443, 4448, 4461, 4471, 4472, 4474, 4475, 4481, 4486, 4411, 4412, 6651, 6652.



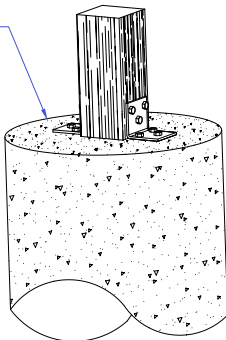
- POUR PLUS DE SOLIDITÉ, UTILISER UNE OU DEUX TIGES FILETÉES À TRAVERS. CELLES-CI REMPLACENT UN ÉTRIER.

- FOR MORE STRENGTH, USE ONE OR TWO THREADED RODS THROUGH THE BEAM. THEY REPLACE ANY BOTTOM SUPPORT.



- BASE DE BÉTON OU PLANCHER.

- CONCRETE BASE OR FLOOR.



EXEMPLES D'INSTALLATION DES BASES DE COLONNE POUR LAMPADAIRES OU ENSEIGNES

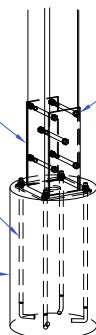
COLUMN BASE INSTALLATION EXAMPLES FOR LAMP POSTS OR SIGNS

MODÈLE: / MODEL:
8894, 8896, 8898

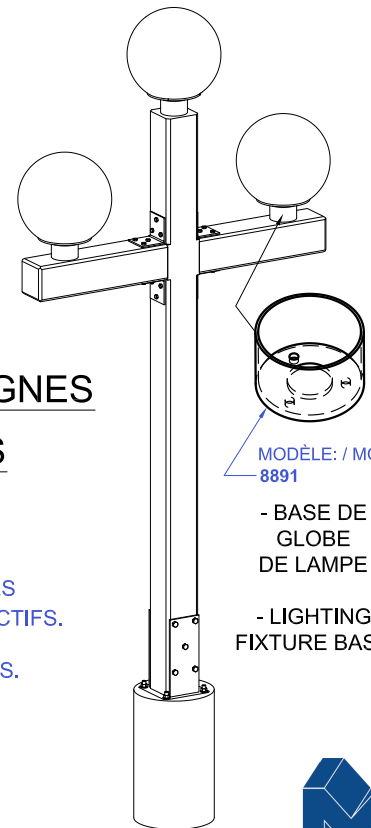
- TIGES FILETÉES OU BOULONS D'ANCRAGE

- THREADED RODS OR ANCHOR BOLTS

- BÉTON
- CONCRETE



- BOULONS OU TIGES FILETÉES AVEC LEURS ÉCROUS RESPECTIFS.
- BOLTS OR THREADED RODS WITH THEIR RESPECTIVE NUTS.



MODÈLE: / MODEL:
8891

- BASE DE GLOBE DE LAMPE

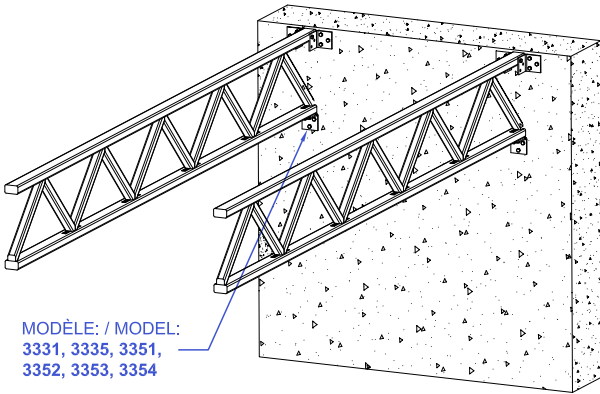
- LIGHTING FIXTURE BASE

EXEMPLES D'INSTALLATION DES CORNIÈRES EN ACIER MABO® (SUITE)

INSTALLATION EXAMPLES FOR MABO® STEEL ANGLES (CONT'D)

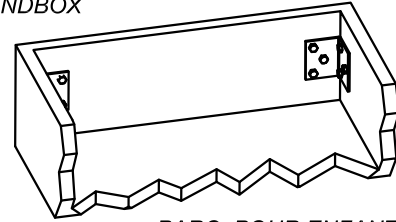
-EXEMPLE D'INSTALLATION DE POUTRELLES

-TRUSS MOUNTING EXAMPLE

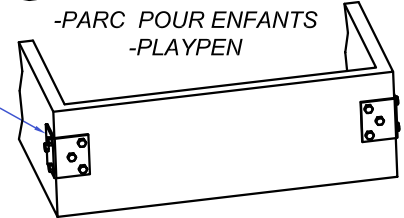


MODÈLE: / MODEL:
3331, 3335, 3351,
3352, 3353, 3354

-CARRÉ DE SABLE
-SANDBOX

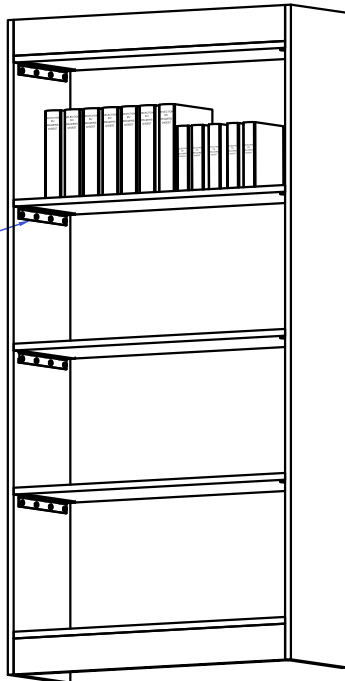


-PARC POUR ENFANTS
-PLAYPEN



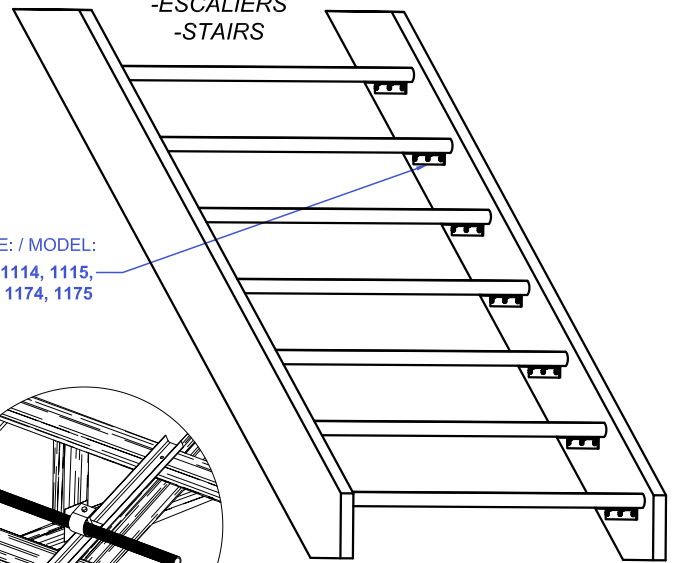
MODÈLE: / MODEL:
3331, 3335, 3351,
3352, 3353, 3354,
3355, 3356, 3357,
3358, 3359, 4441,
4442, 4443, 4448,
6651, 6652.

-TABLETTES
-SHELVES

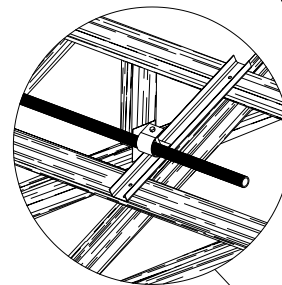


MODÈLE: / MODEL:
1114, 1115,
1174, 1175

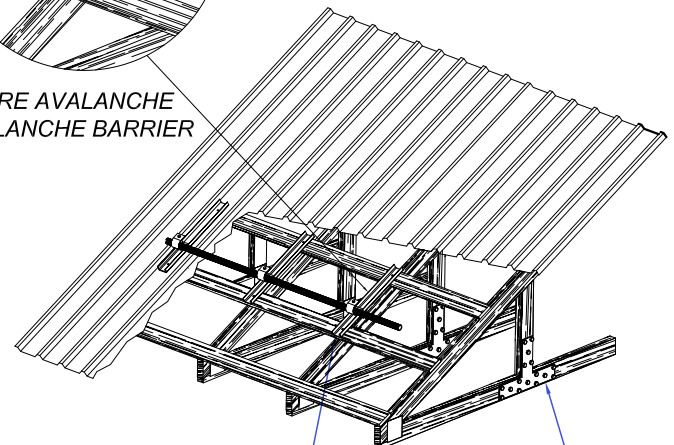
-ESCALIERS
-STAIRS



MODÈLE: / MODEL:
1114, 1115,
1174, 1175



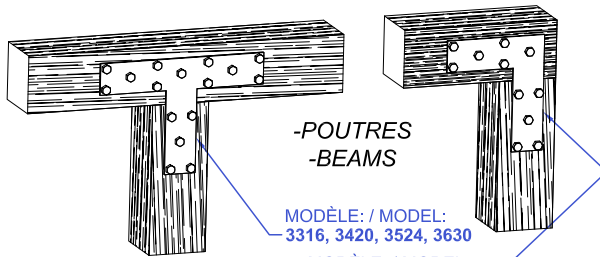
-PARE AVALANCHE
-AVALANCHE BARRIER



MODÈLE: / MODEL:
2110, 2111, 2215

MODÈLE: / MODEL:
3316, 3420, 3524, 3630

-FERME DE TOIT
-ROOF TRUSS



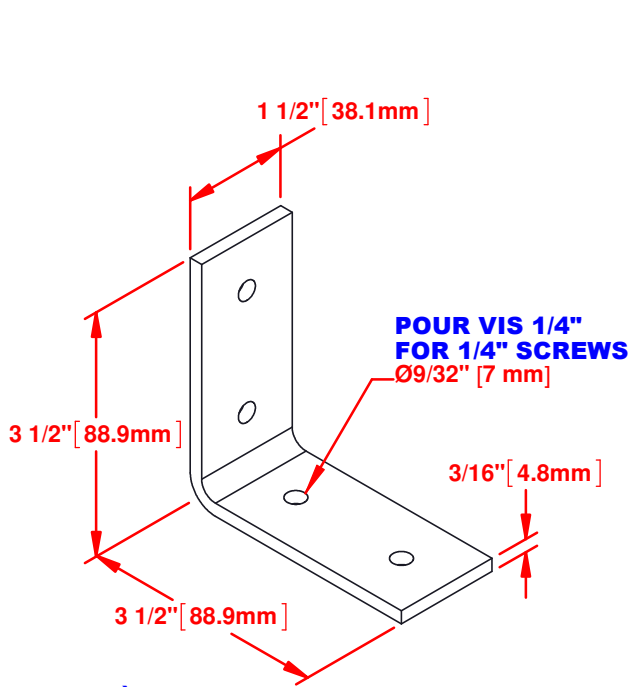
-POUTRES
-BEAMS

MODÈLE: / MODEL:
3316, 3420, 3524, 3630

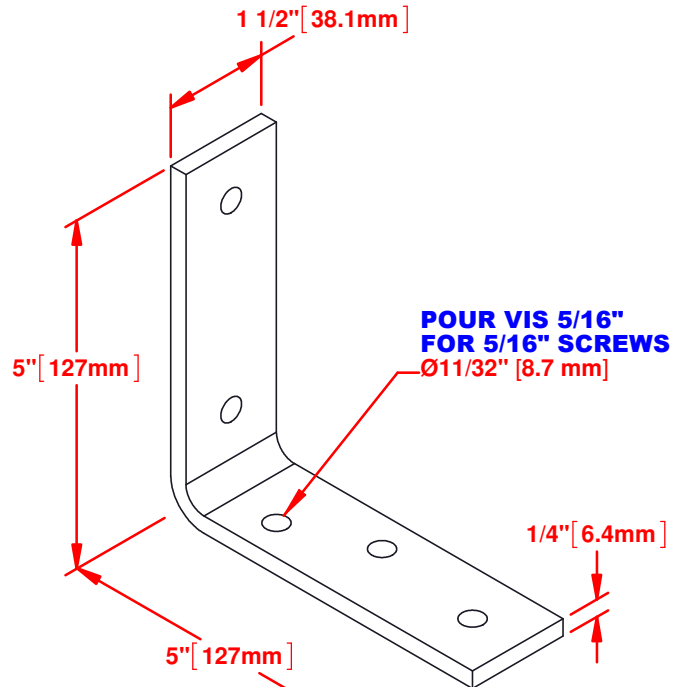
MODÈLE: / MODEL:
2316, 2420, 2524, 2630

MODÈLE DROIT: / STRAIGHT MODEL:
1305, 1316, 1420, 1524, 1630

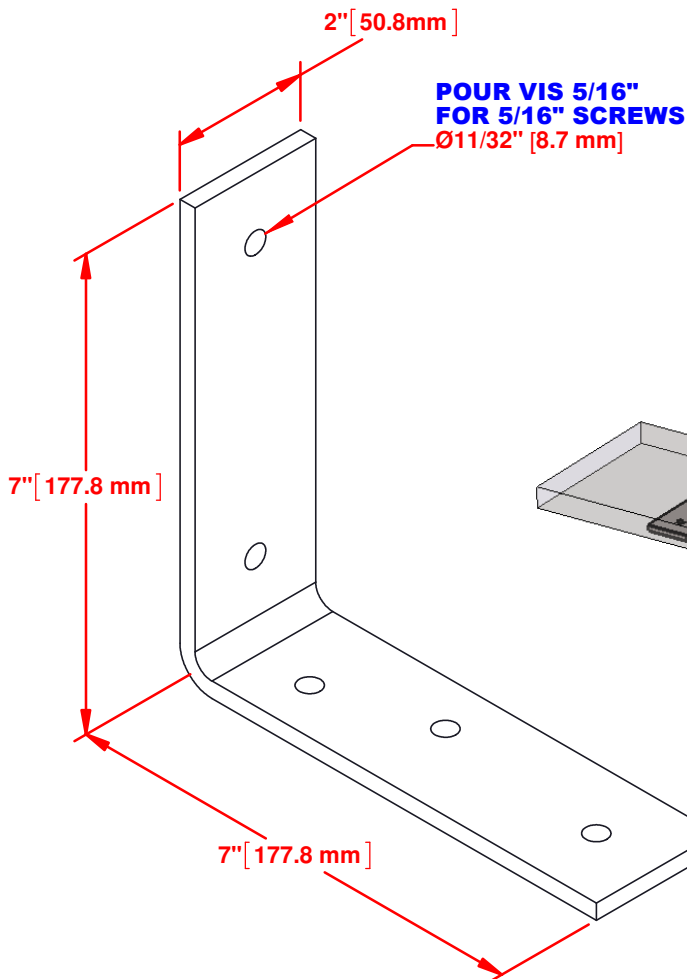
SUPPORTS DE TABLETTE / SHELF SUPPORTS



MODÈLE: 4413
 MODEL: 4413



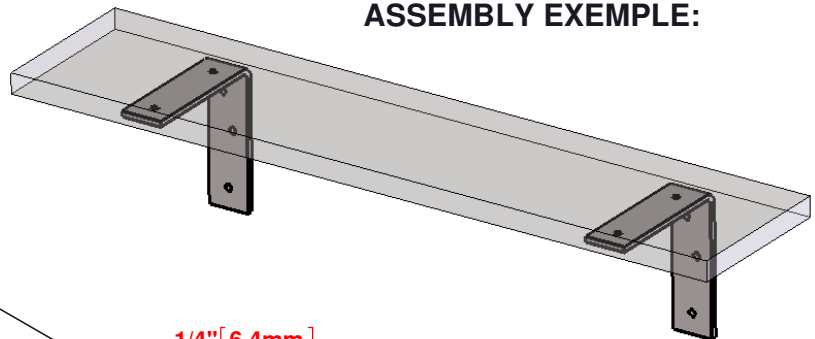
MODÈLE: 5513
 MODEL: 5513



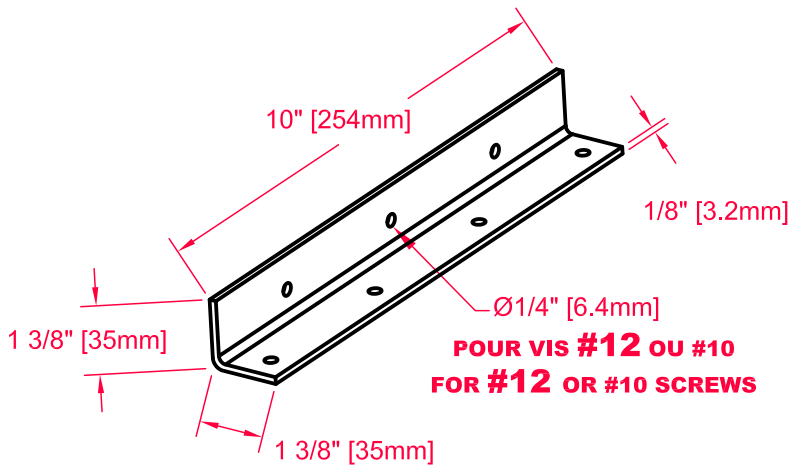
MODÈLE: 7723
 MODEL: 7723

NOUVEAUX MODÈLES
 NEW MODELS

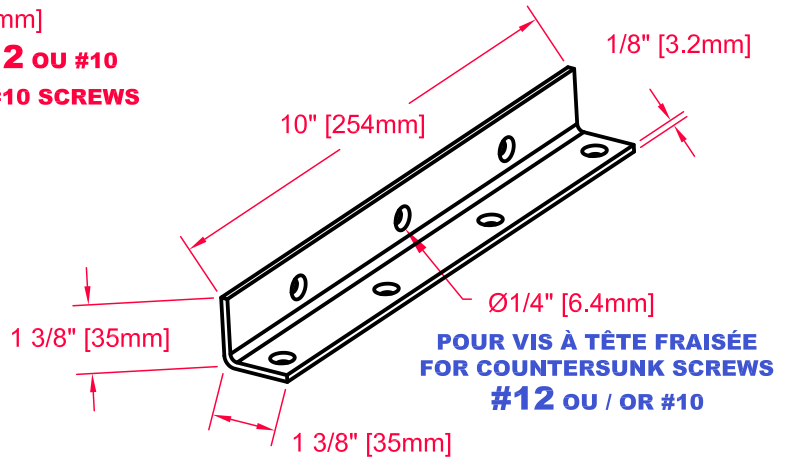
EXEMPLE DE MONTAGE:
 ASSEMBLY EXAMPLE:



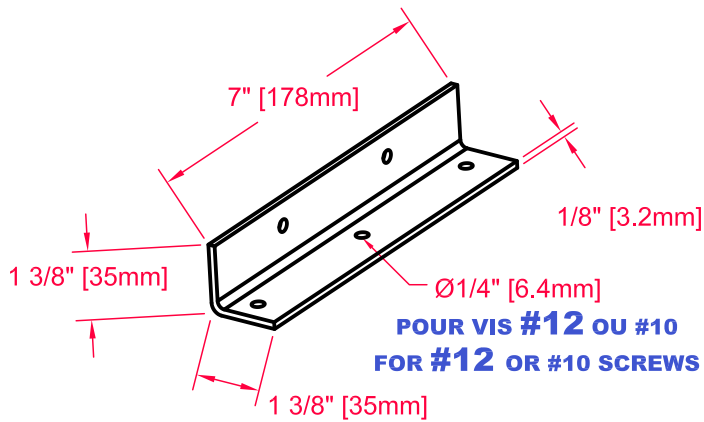
**UTILISÉ POUR TABLETTES ET/OU ESCALIERS
USED FOR SHELVES AND/OR STAIRS**



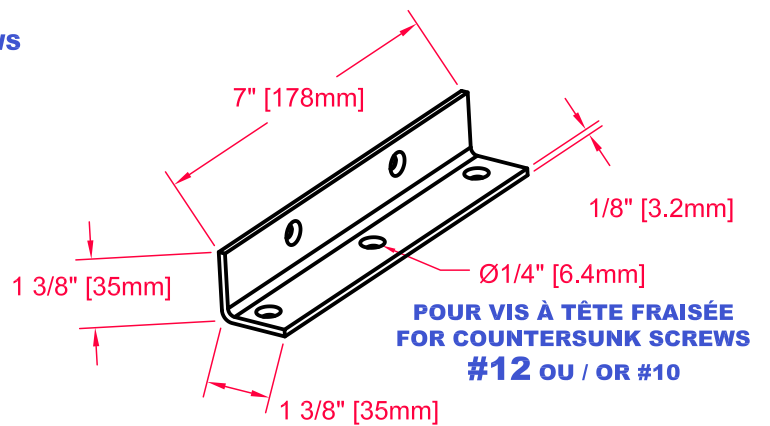
MODÈLE: 1114
MODEL: 1114



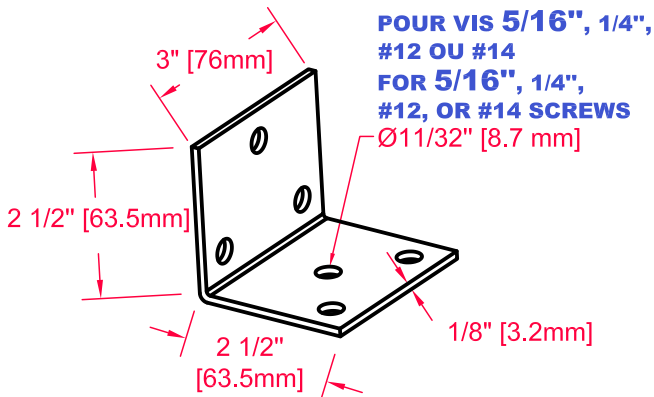
MODÈLE: 1115
MODEL: 1115



MODÈLE: 1174
MODEL: 1174

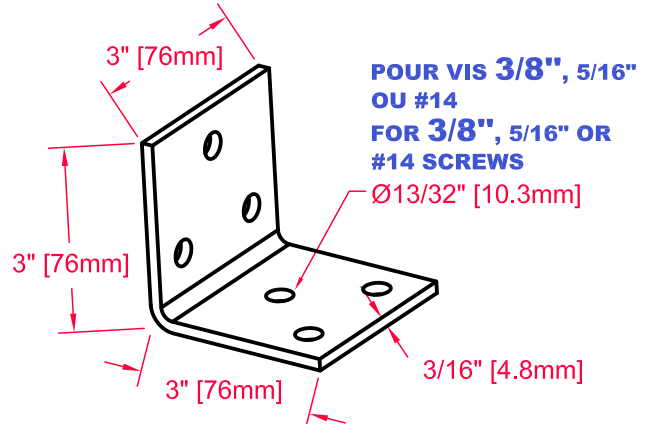


MODÈLE: 1175
MODEL: 1175



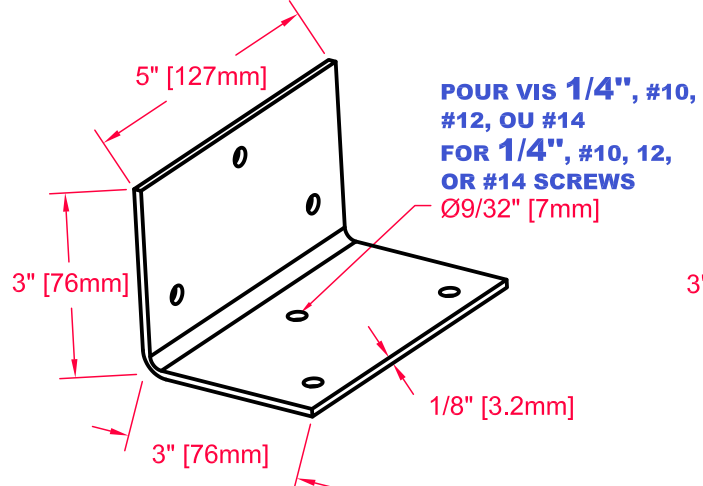
MODÈLE: 3331
MODEL: 3331

POUR VIS 5/16", 1/4", #12 OU #14 FOR 5/16", 1/4", #12, OR #14 SCREWS
Ø11/32" [8.7mm]



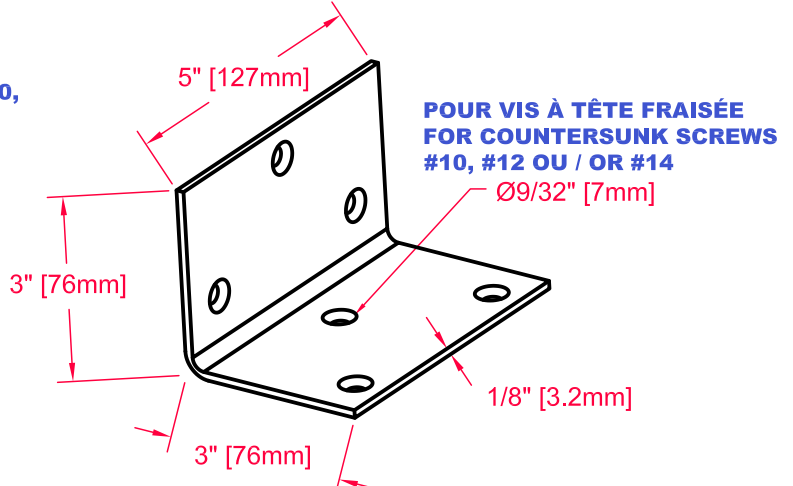
MODÈLE: 3335
MODEL: 3335

POUR VIS 3/8", 5/16" OU #14 FOR 3/8", 5/16" OR #14 SCREWS
Ø13/32" [10.3mm]



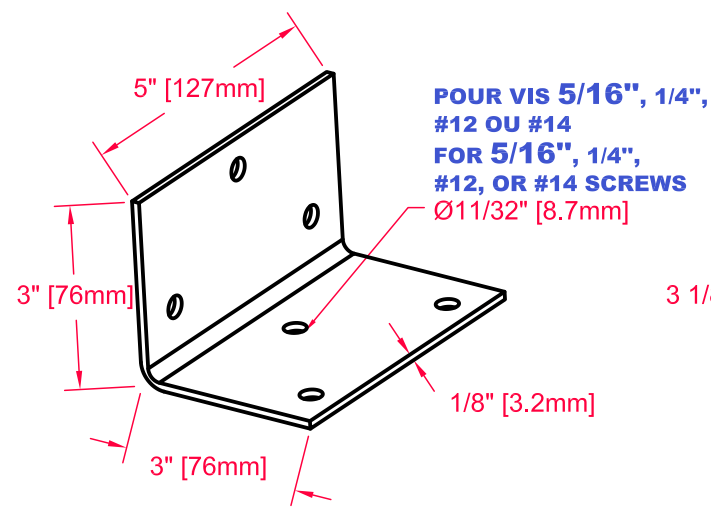
MODÈLE: 3351
MODEL: 3351

POUR VIS 1/4", #10, #12, OU #14 FOR 1/4", #10, 12, OR #14 SCREWS
Ø9/32" [7mm]



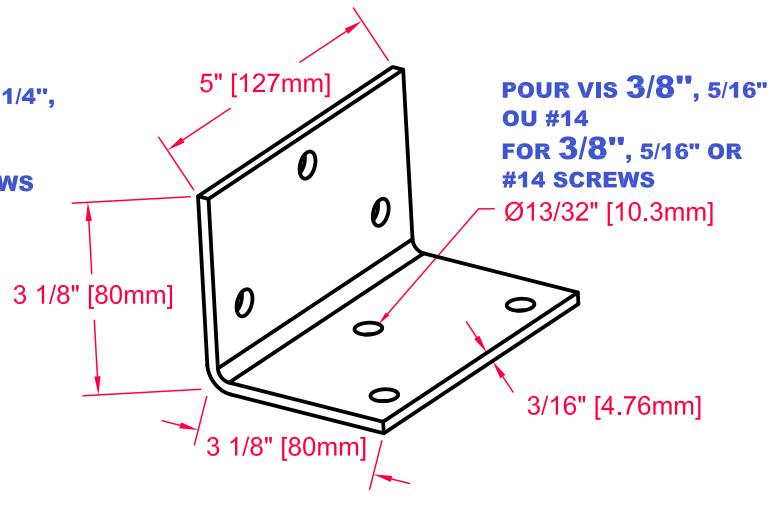
MODÈLE: 3352
MODEL: 3352

POUR VIS À TÊTE FRAISÉE FOR COUNTERSUNK SCREWS #10, #12 OU / OR #14
Ø9/32" [7mm]



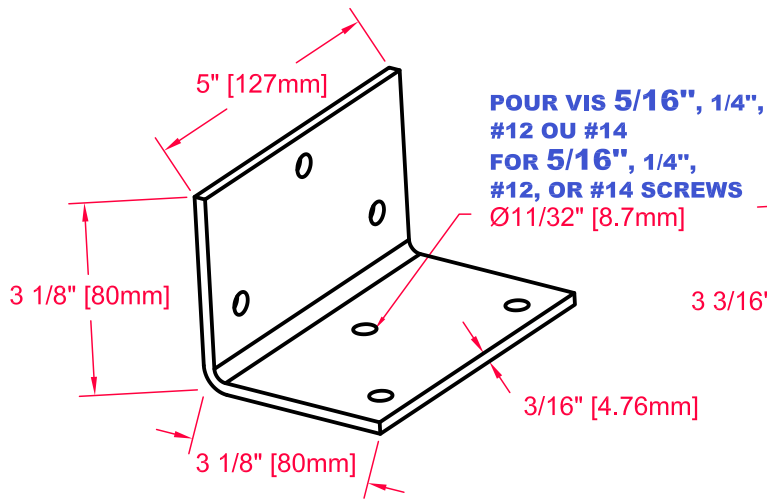
MODÈLE: 3353
MODEL: 3353

POUR VIS 5/16", 1/4", #12 OU #14 FOR 5/16", 1/4", #12, OR #14 SCREWS
Ø11/32" [8.7mm]

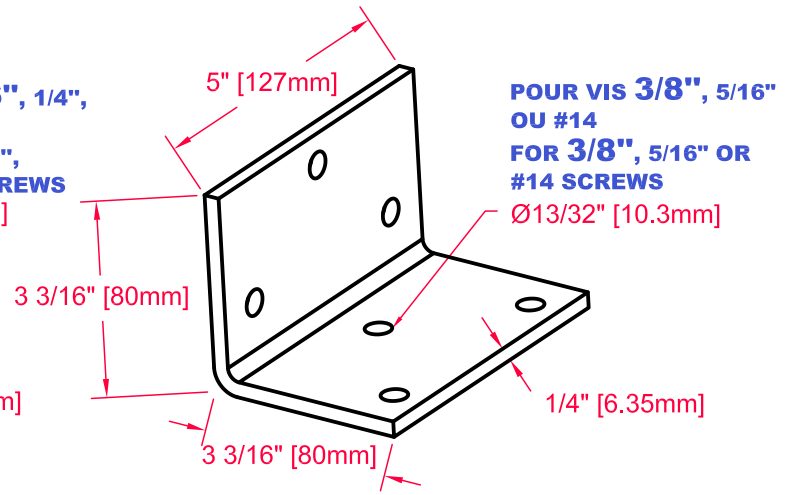


MODÈLE: 3354
MODEL: 3354

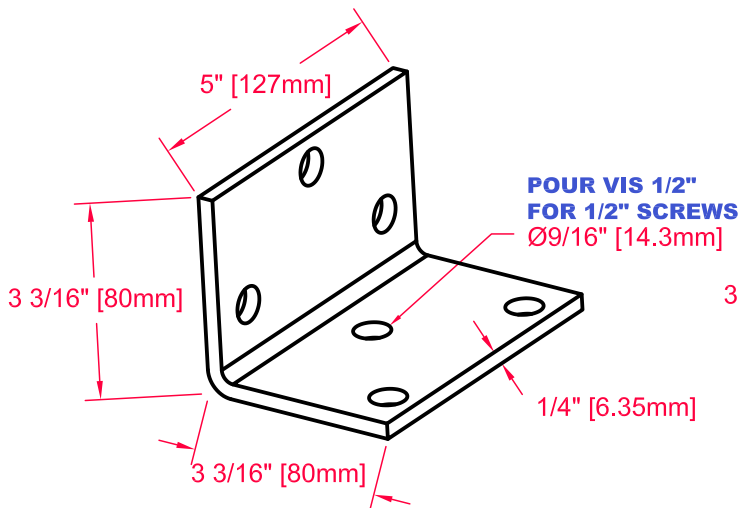
POUR VIS 3/8", 5/16" OU #14 FOR 3/8", 5/16" OR #14 SCREWS
Ø13/32" [10.3mm]



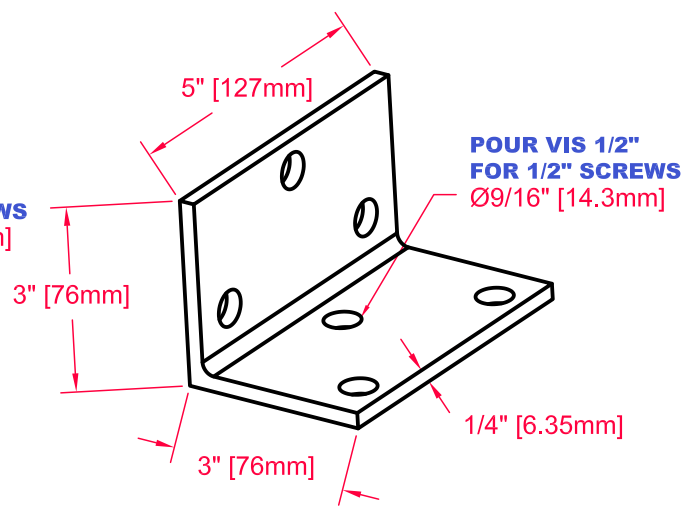
MODÈLE: 3355
MODEL: 3355



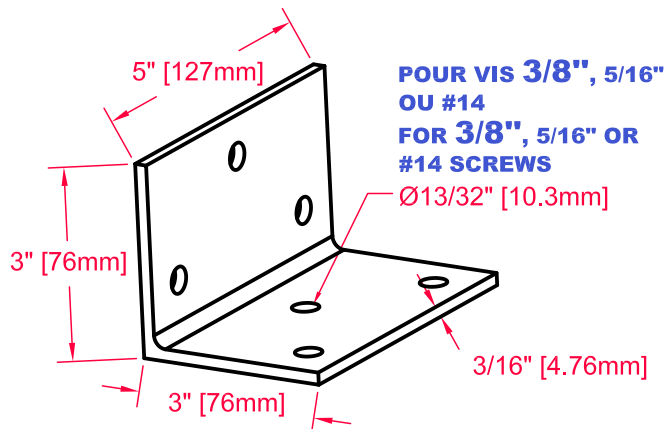
MODÈLE: 3356
MODEL: 3356



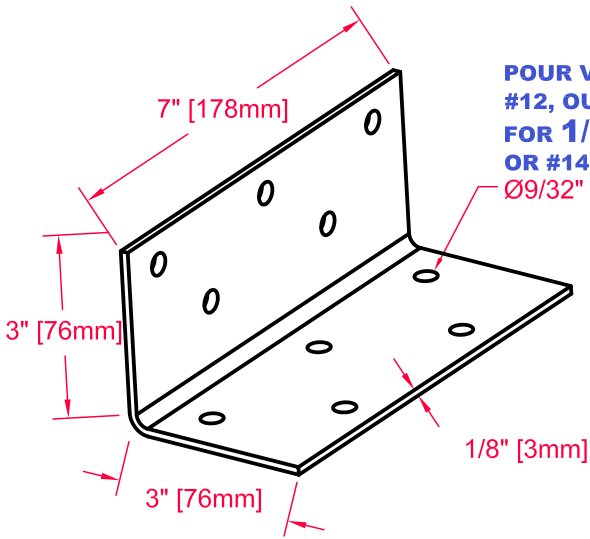
MODÈLE: 3357
MODEL: 3357



MODÈLE: 3358
MODEL: 3358

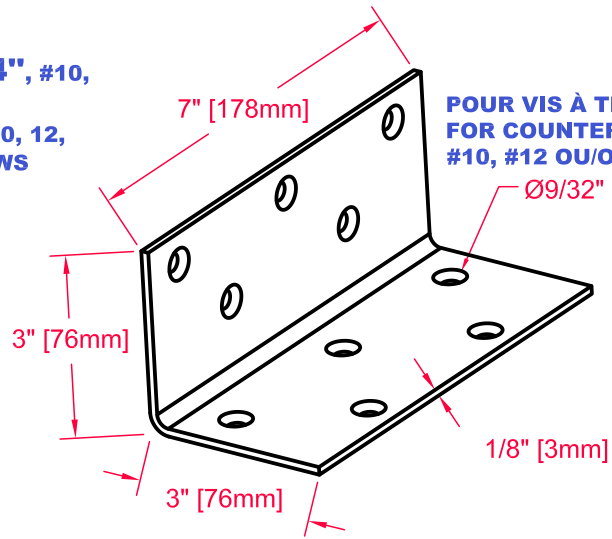


MODÈLE: 3359
MODEL: 3359



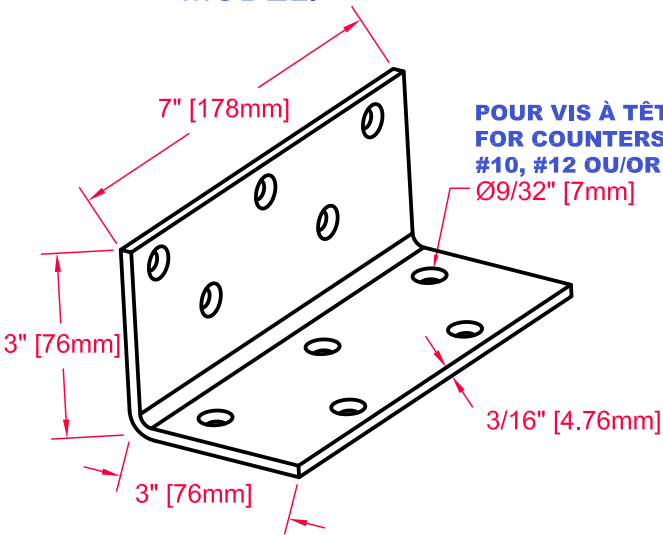
**POUR VIS 1/4", #10,
#12, OU #14
FOR 1/4", #10, 12,
OR #14 SCREWS
Ø9/32" [7mm]**

**MODÈLE: 3371
MODEL: 3371**



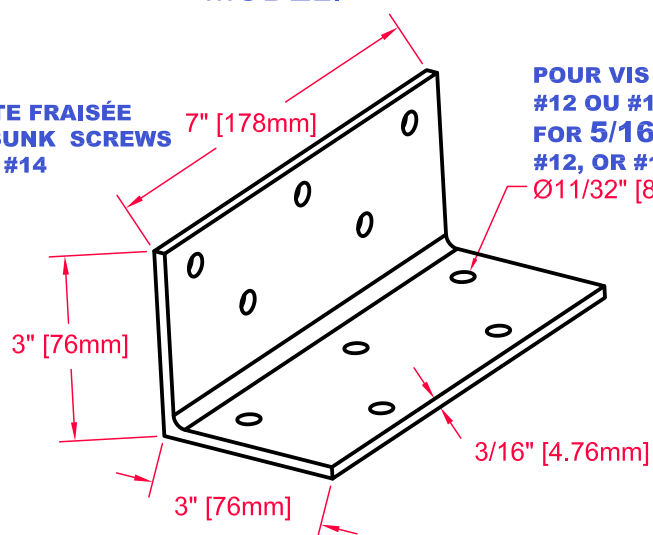
**POUR VIS À TÊTE FRAISÉE
FOR COUNTERSUNK SCREWS
#10, #12 OU/OR #14
Ø9/32" [7mm]**

**MODÈLE: 3372
MODEL: 3372**



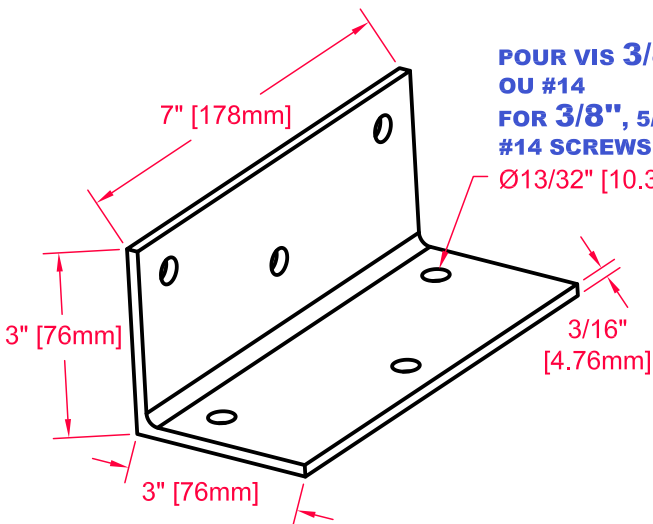
**POUR VIS À TÊTE FRAISÉE
FOR COUNTERSUNK SCREWS
#10, #12 OU/OR #14
Ø9/32" [7mm]**

**MODÈLE: 3377
MODEL: 3377**



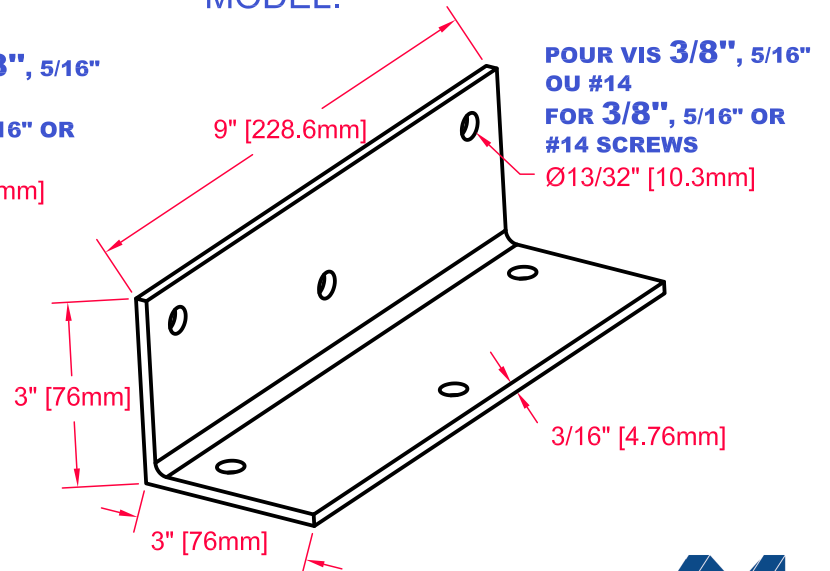
**POUR VIS 5/16", 1/4",
#12 OU #14
FOR 5/16", 1/4",
#12, OR #14 SCREWS
Ø11/32" [8.7mm]**

**MODÈLE: 3378
MODEL: 3378**



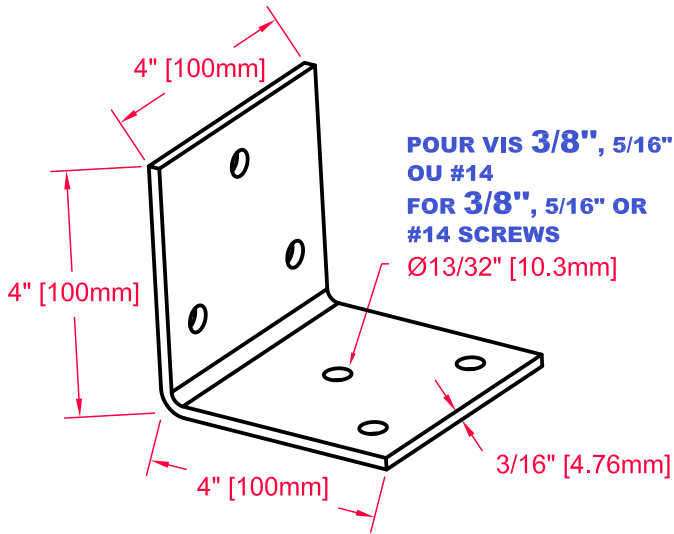
**POUR VIS 3/8", 5/16"
OU #14
FOR 3/8", 5/16" OR
#14 SCREWS
Ø13/32" [10.3mm]**

**MODÈLE: 3379
MODEL: 3379**

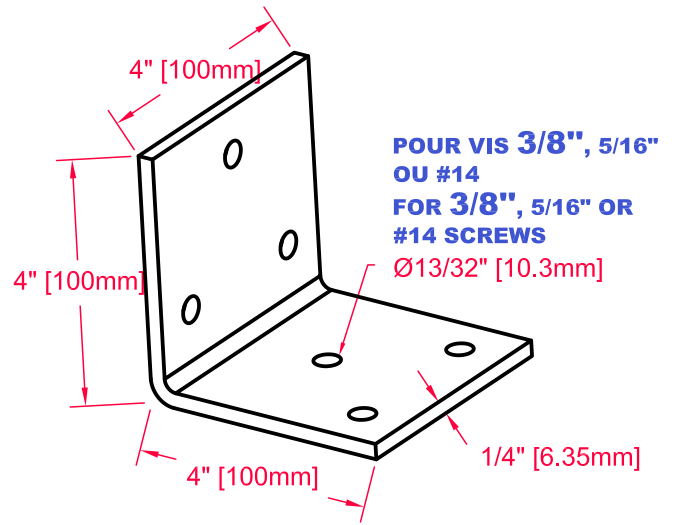


**POUR VIS 3/8", 5/16"
OU #14
FOR 3/8", 5/16" OR
#14 SCREWS
Ø13/32" [10.3mm]**

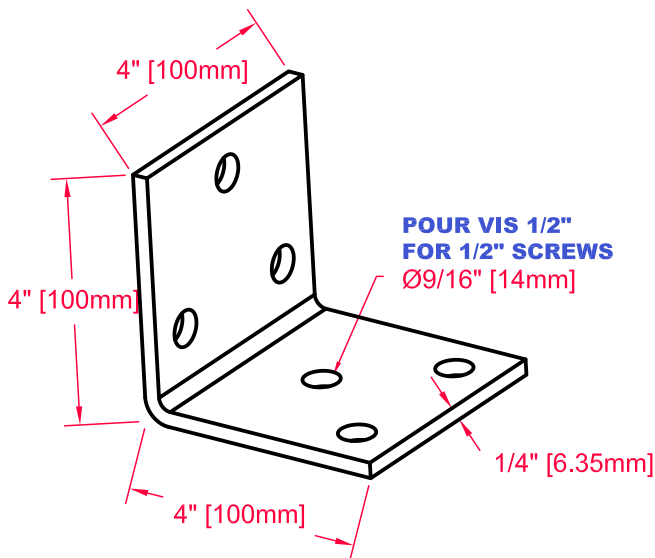
**MODÈLE: 3391
MODEL: 3391**



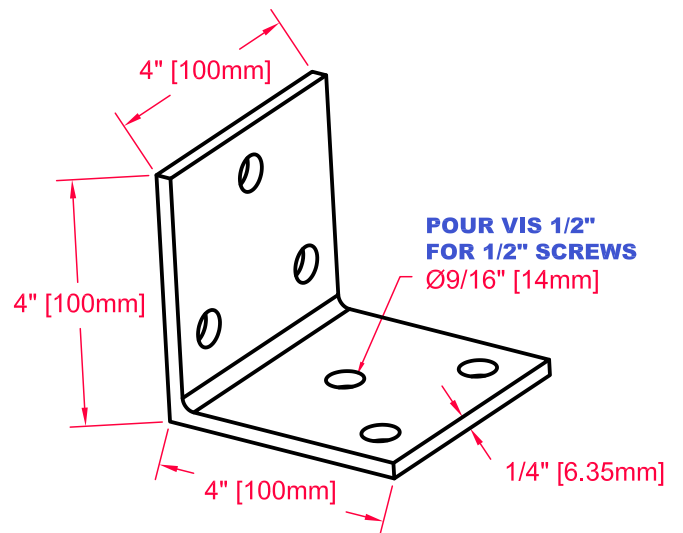
MODÈLE: 4441
MODEL:



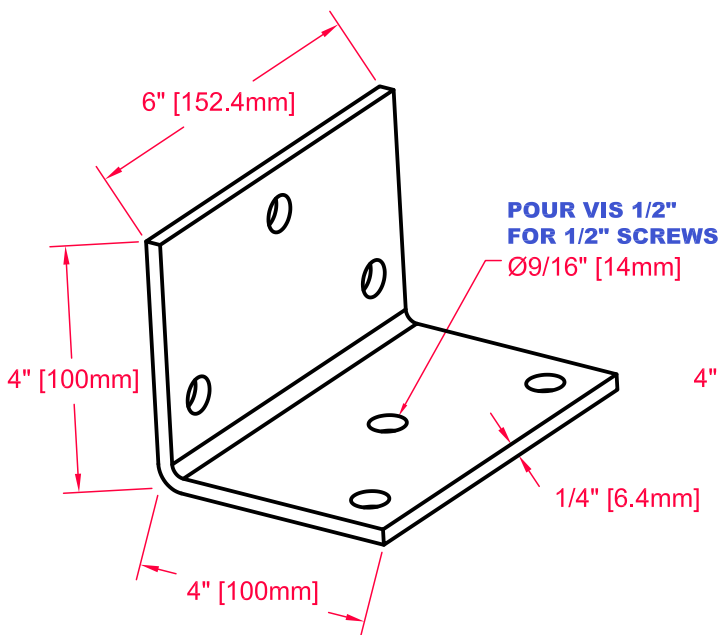
MODÈLE: 4442
MODEL:



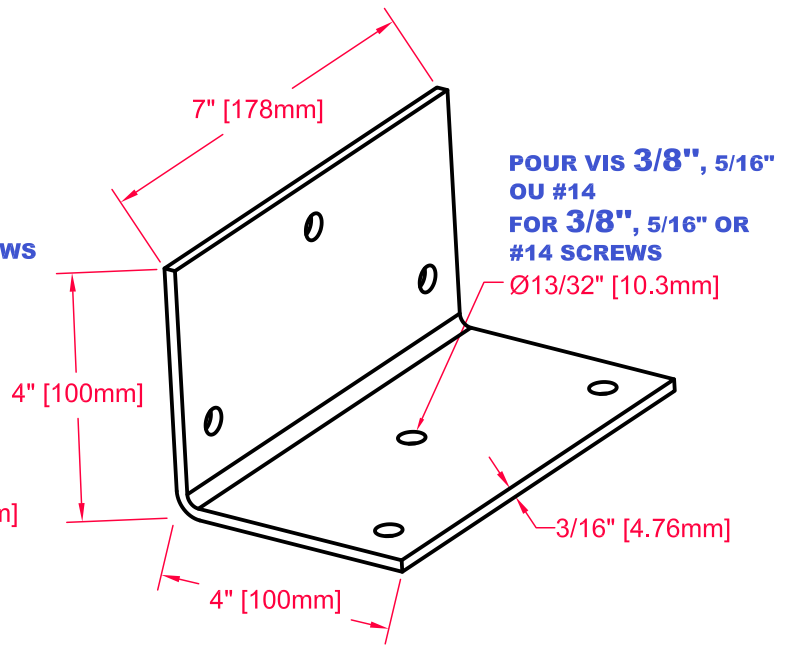
MODÈLE: 4443
MODEL:



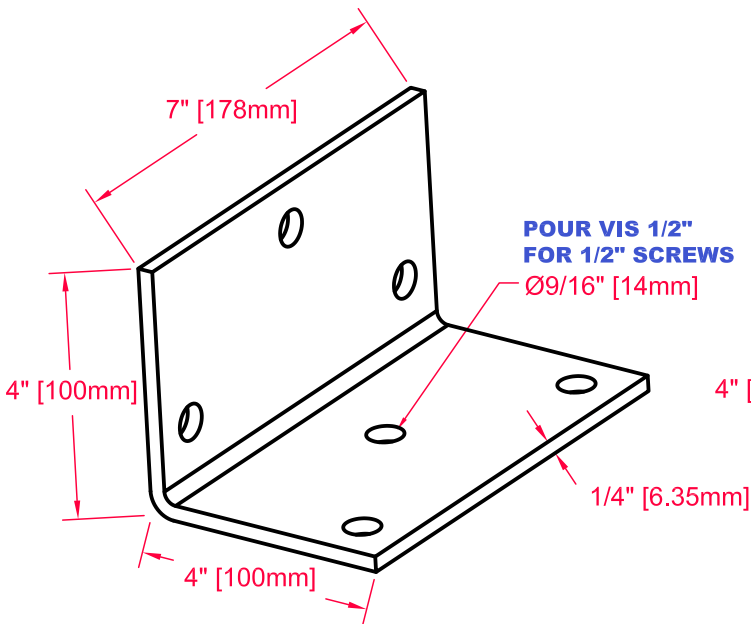
MODÈLE: 4448
MODEL:



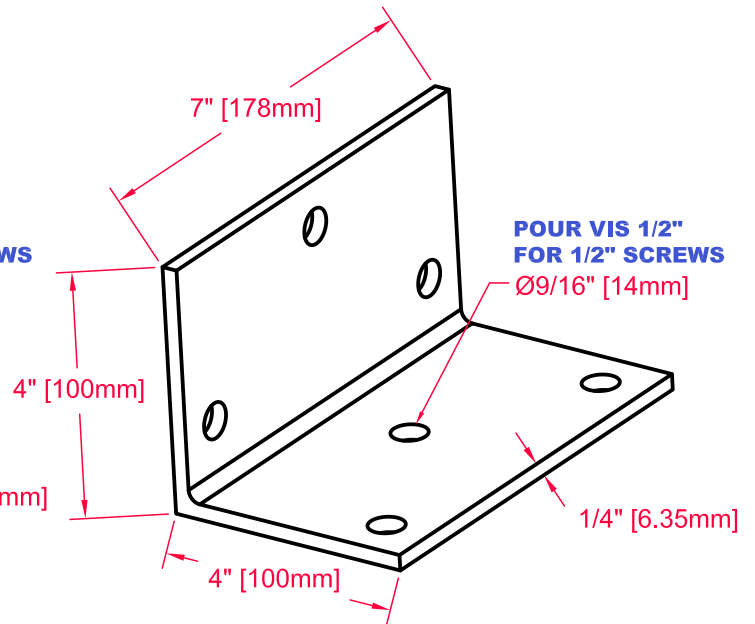
MODÈLE: 4461
MODEL: 4461



MODÈLE: 4471
MODEL: 4471



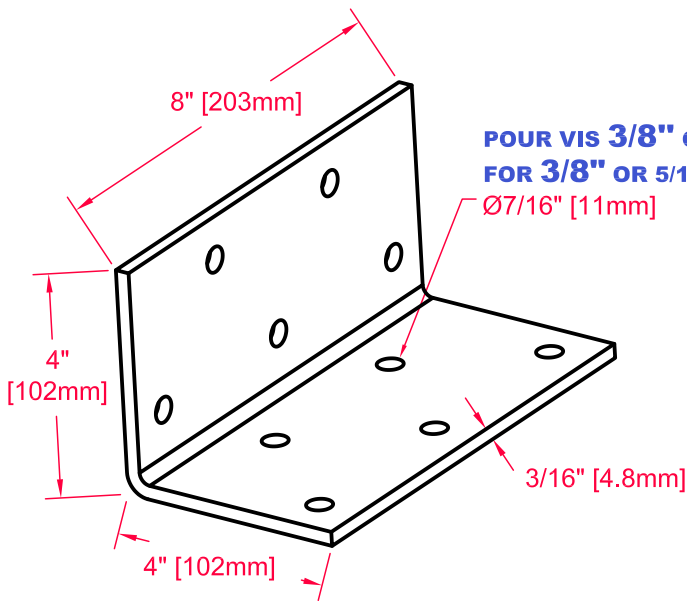
MODÈLE: 4472
MODEL: 4472



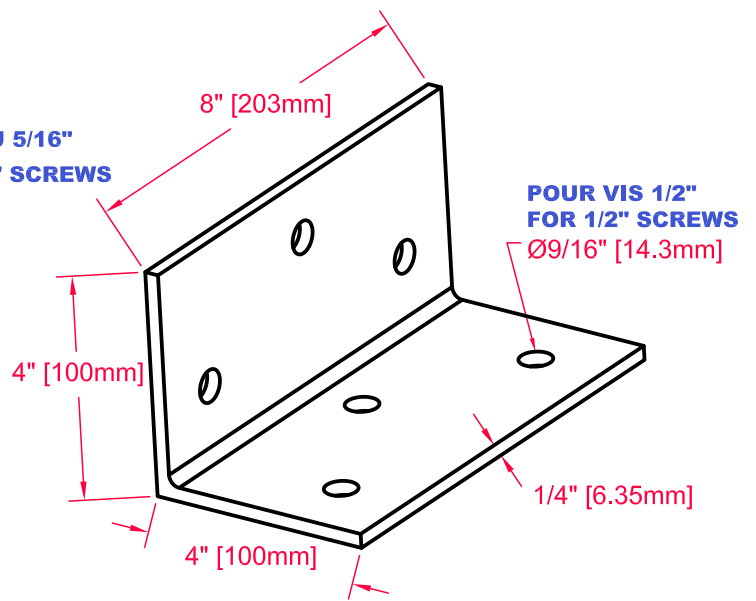
MODÈLE: 4474
MODEL: 4474

4475: POUR VIS 5/8"
FOR 5/8" SCREWS
Ø11/16" [17.5mm]

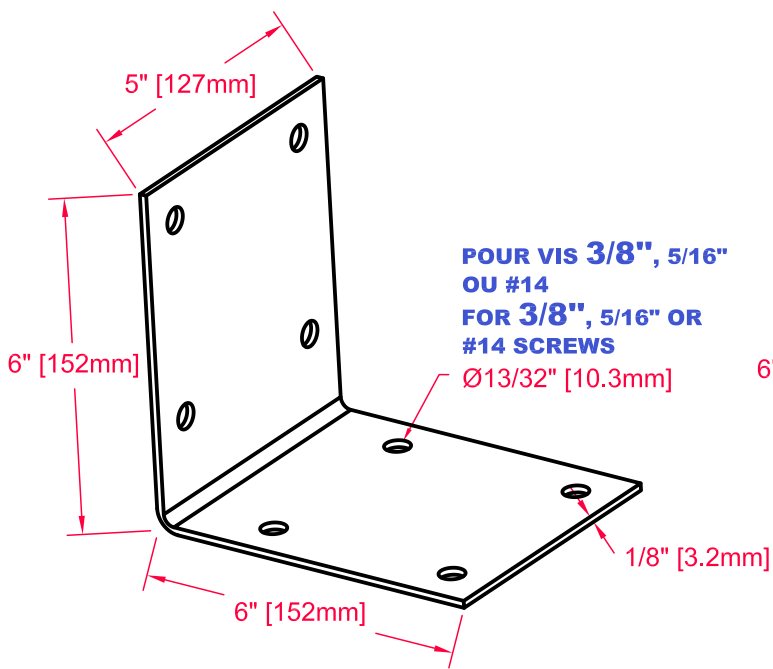




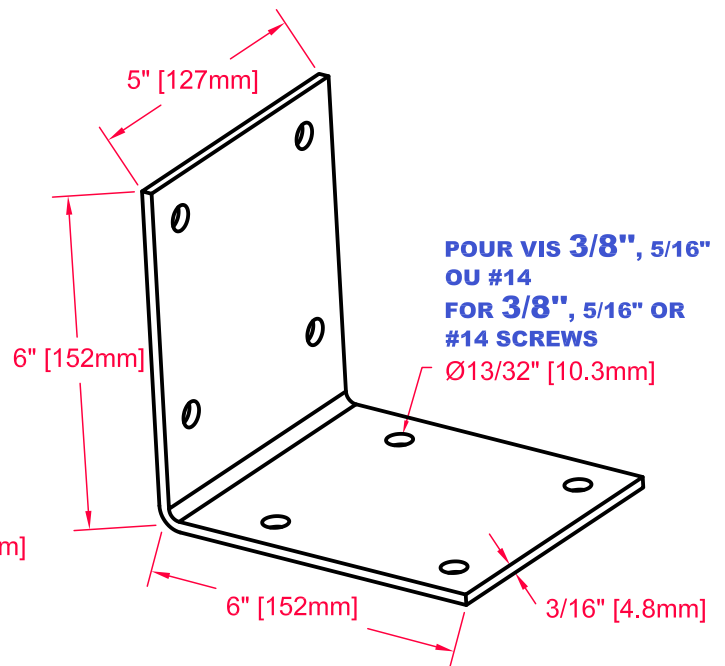
MODÈLE: 4481
MODEL: 4481



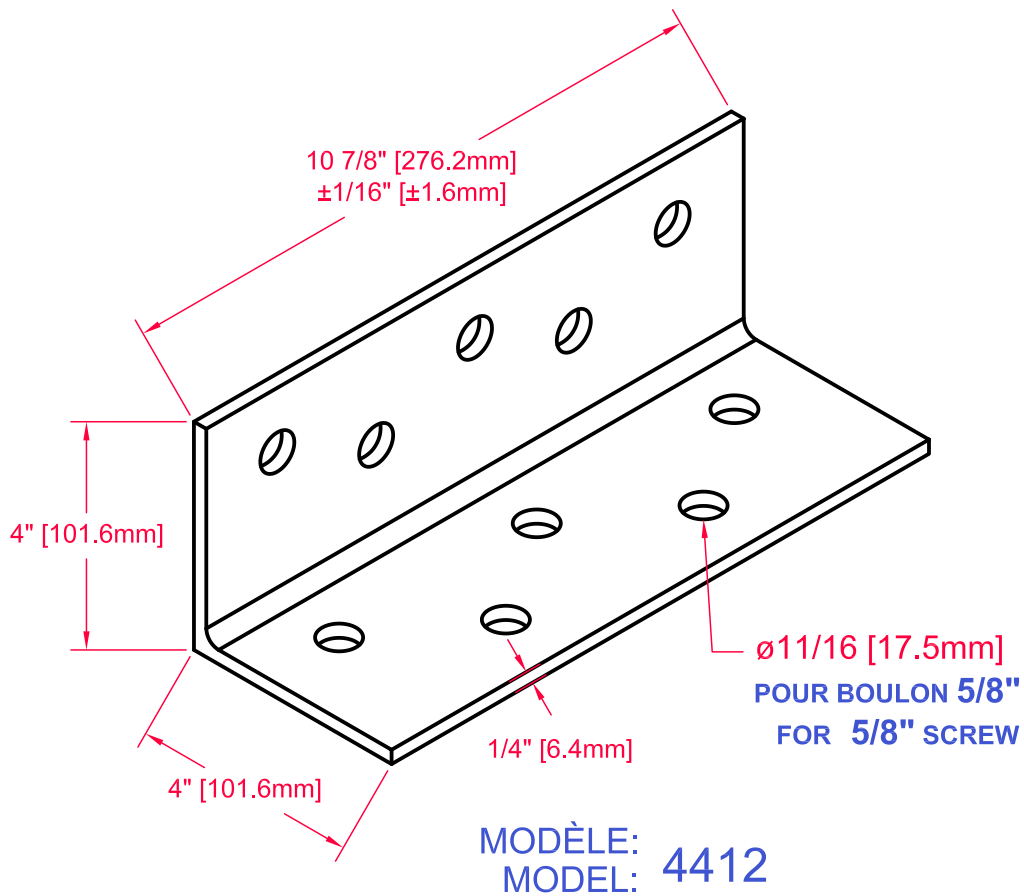
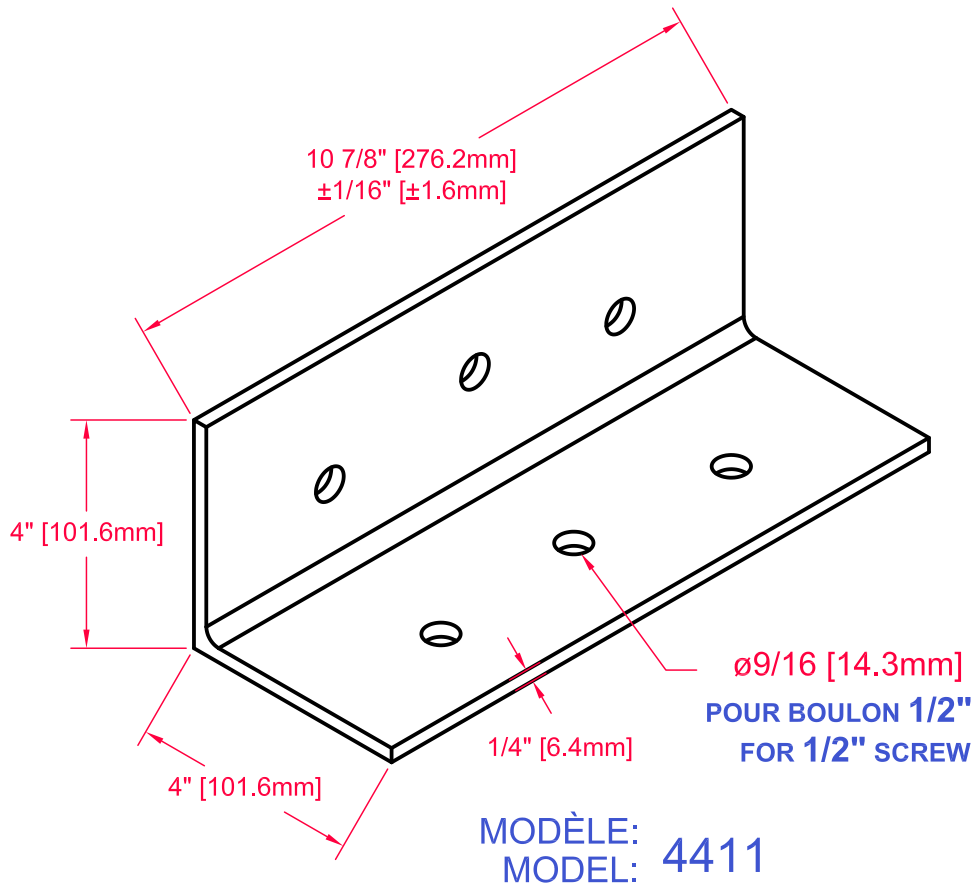
MODÈLE: 4486
MODEL: 4486



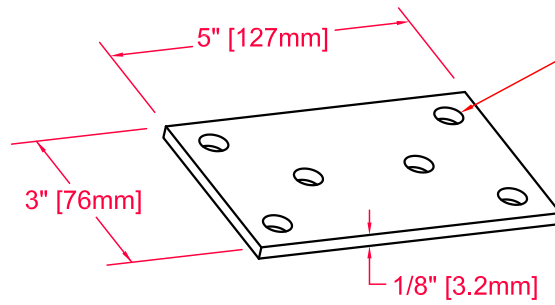
MODÈLE: 6651
MODEL: 6651



MODÈLE: 6652
MODEL: 6652



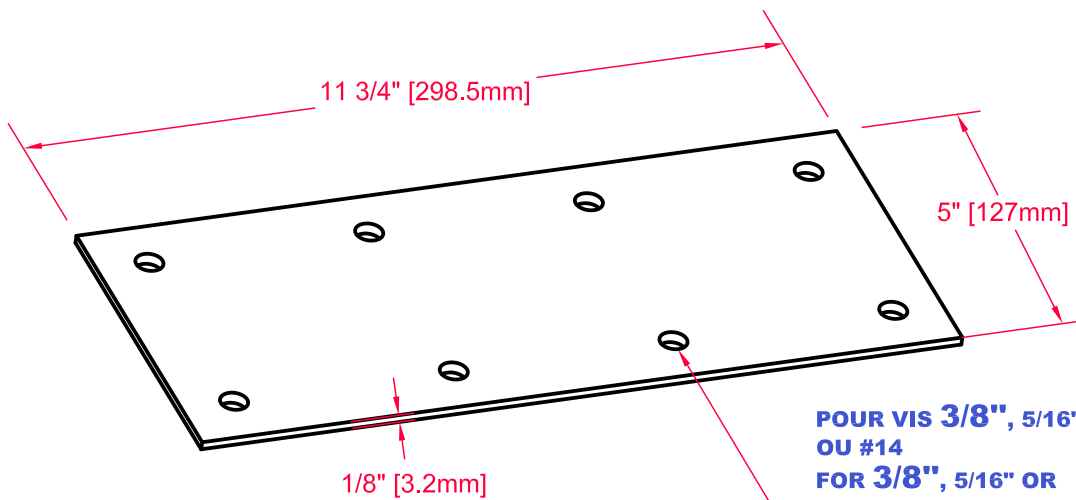
PLAQUE À PLAT MULTI-FONCTIONNELLE MULTI PURPOSE FLAT PLATE



Ø11/32" [8.7 mm]
**POUR VIS 5/16", 1/4",
 #12 OU #14
 FOR 5/16", 1/4",
 #12, OR #14 SCREWS**

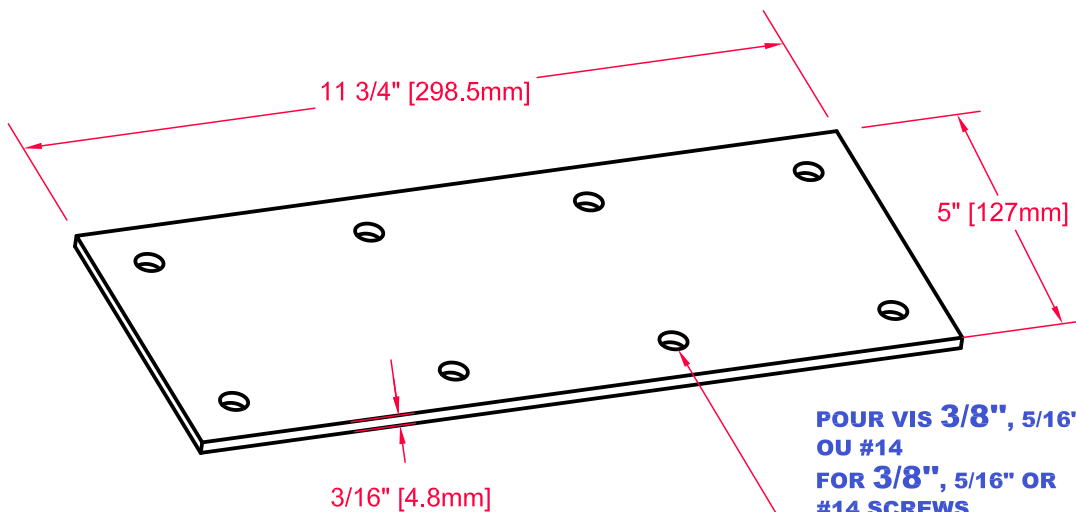
*NOUVEAU MODÈLE
 NEW MODEL*

MODÈLE:
 MODEL: 1305



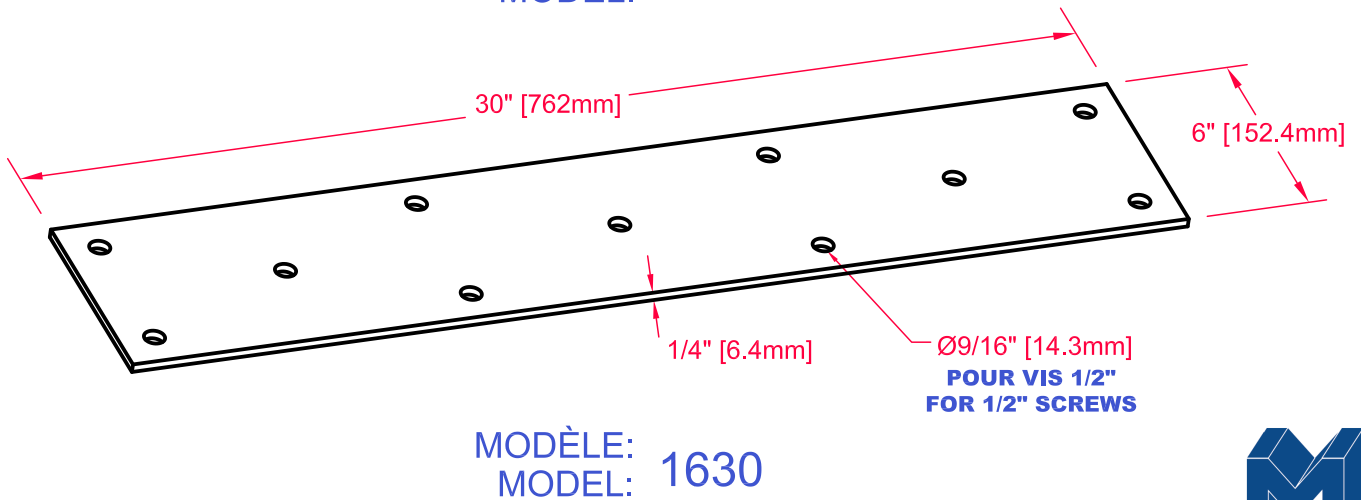
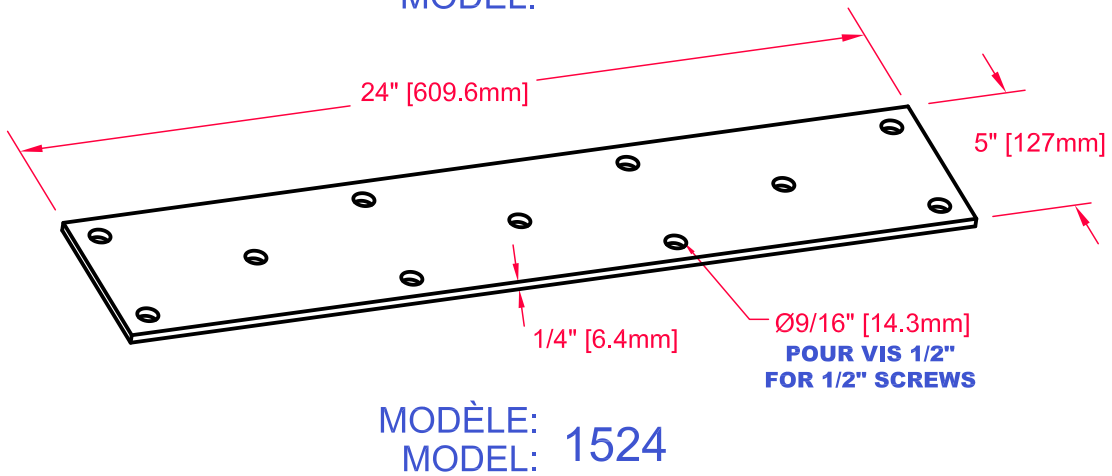
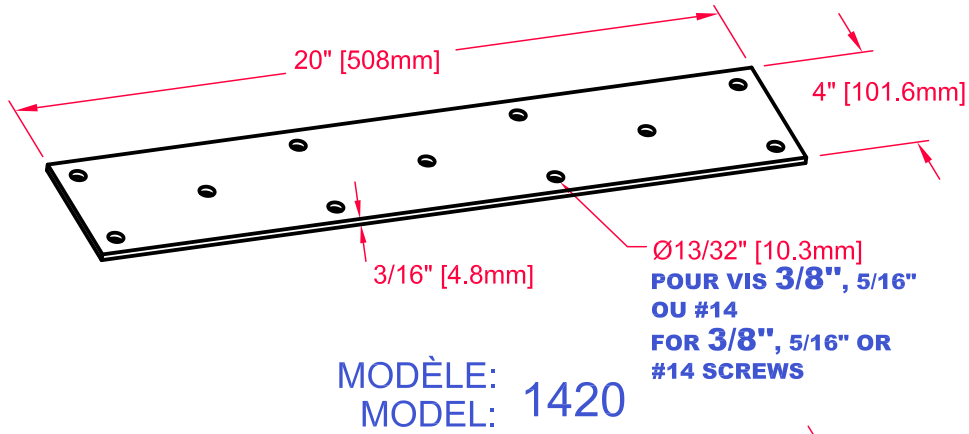
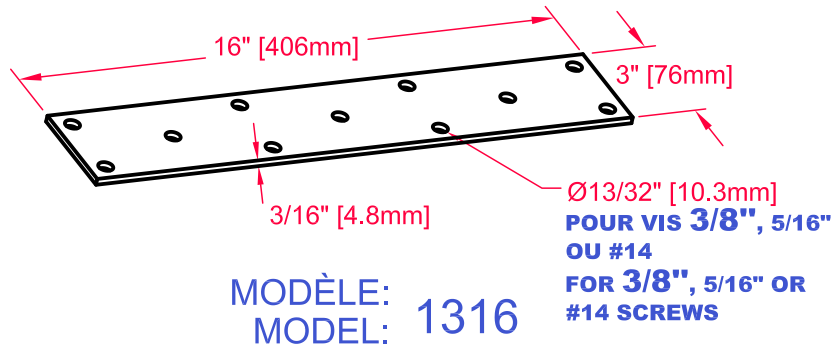
**POUR VIS 3/8", 5/16"
 OU #14
 FOR 3/8", 5/16" OR
 #14 SCREWS**
 Ø13/32" [10.3mm]

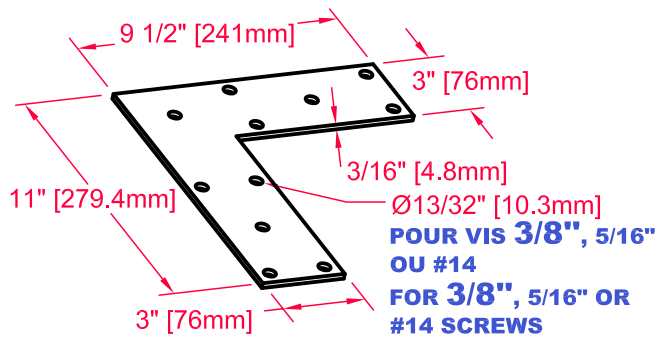
MODÈLE:
 MODEL: 1511



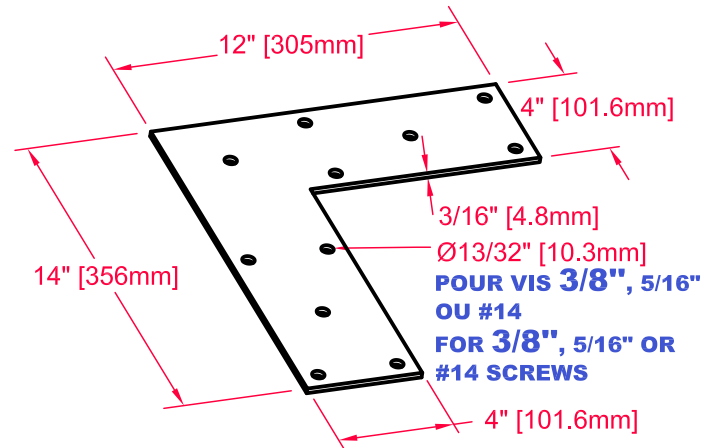
**POUR VIS 3/8", 5/16"
 OU #14
 FOR 3/8", 5/16" OR
 #14 SCREWS**
 Ø13/32" [10.3mm]

MODÈLE:
 MODEL: 1512

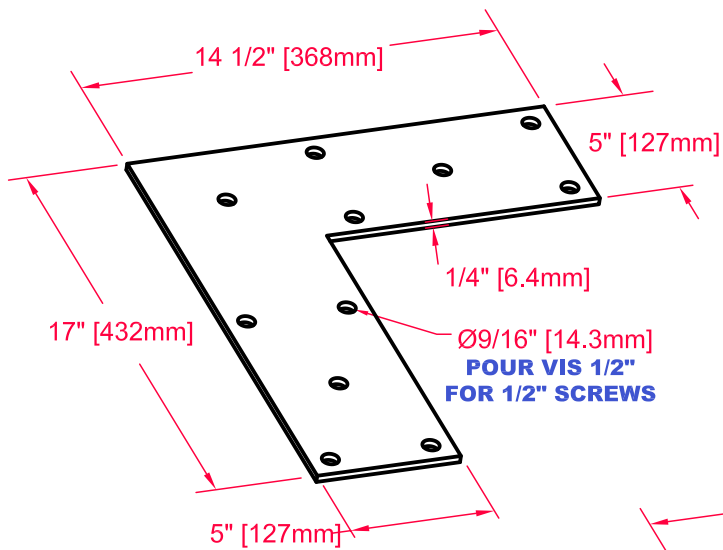




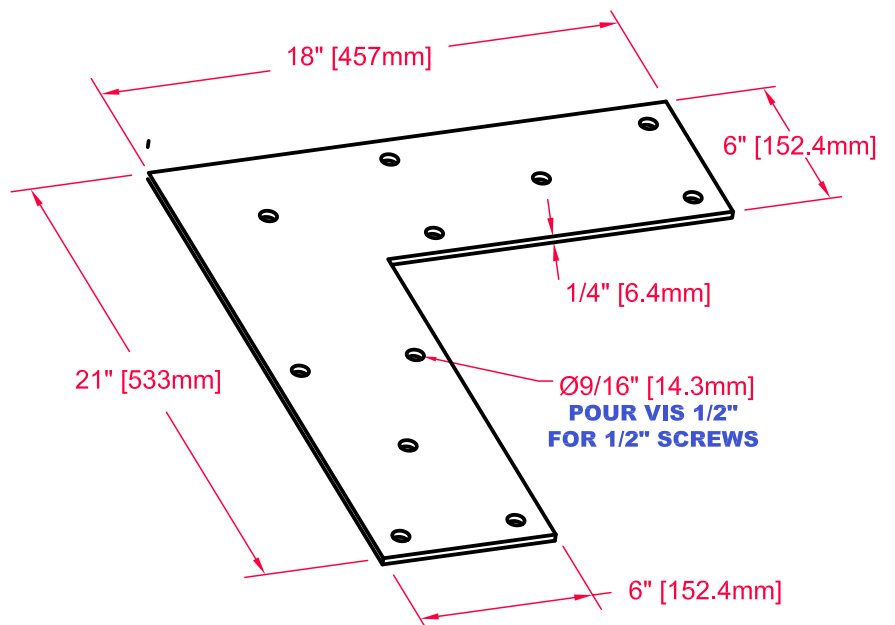
MODÈLE:
 MODEL: 2316



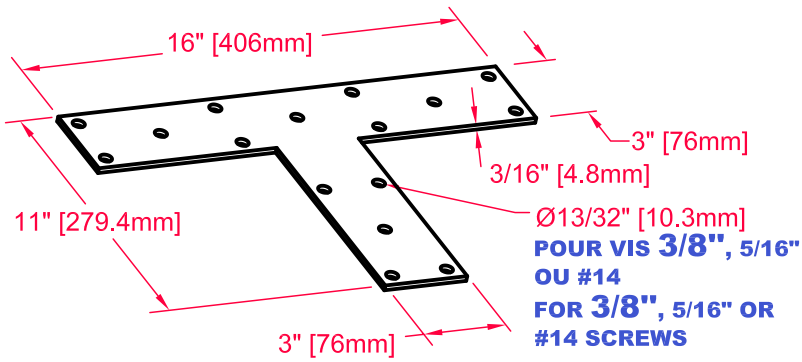
MODÈLE:
 MODEL: 2420



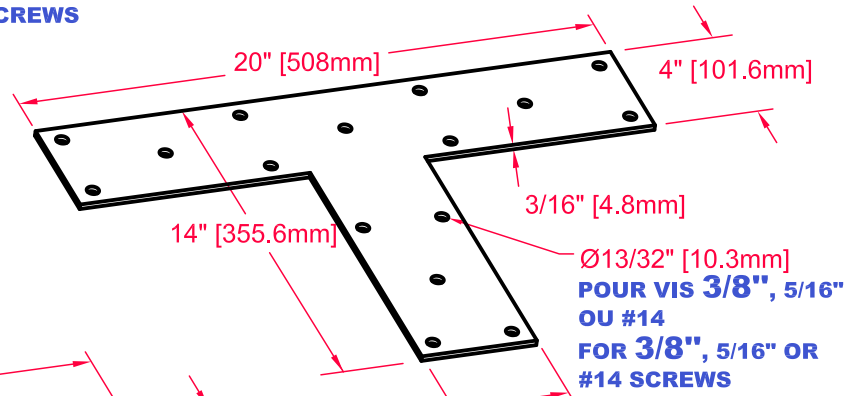
MODÈLE:
 MODEL: 2524



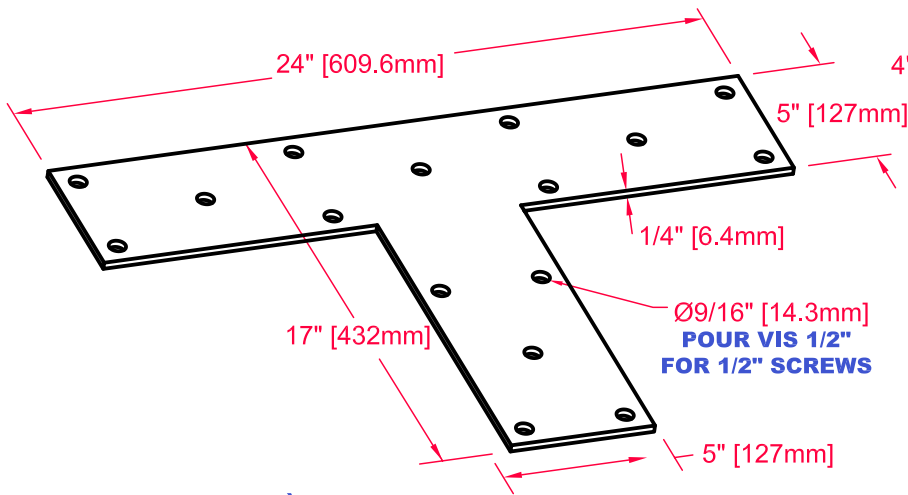
MODÈLE:
 MODEL: 2630



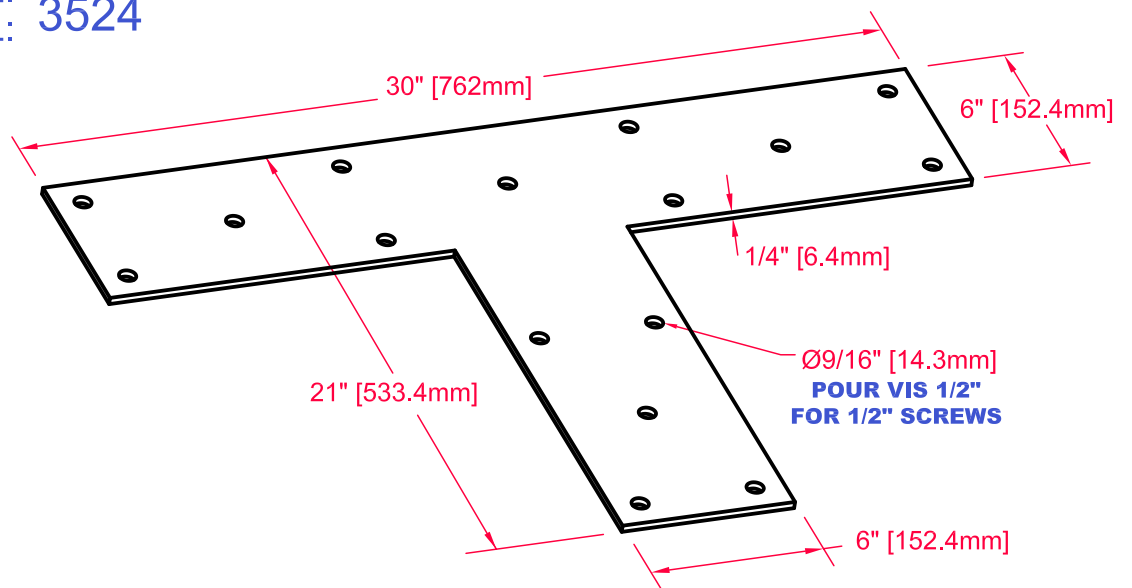
MODÈLE:
 MODEL: 3316



MODÈLE:
 MODEL: 3420



MODÈLE:
 MODEL: 3524



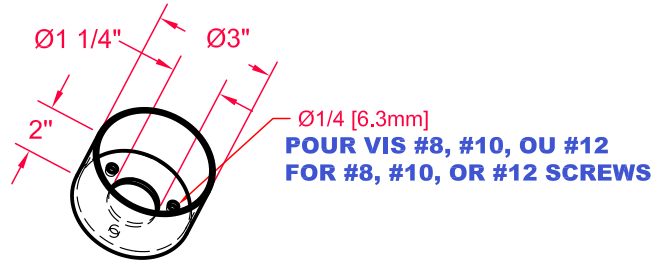
MODÈLE:
 MODEL: 3630



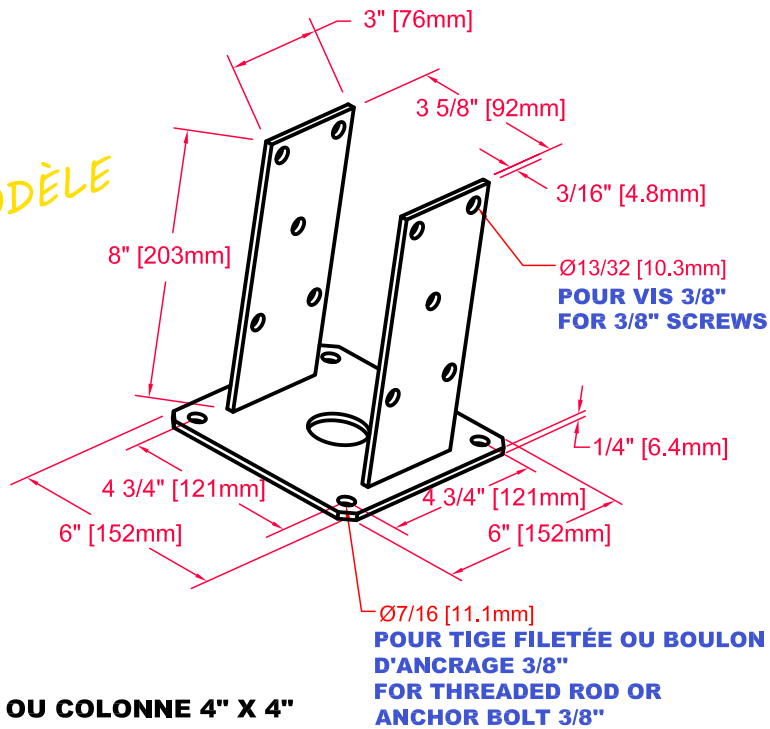
BASES POUR LAMPE, POTEAU OU COLONNE LAMP, POST OR COLUMN BASES

**BASE DE LAMPE
LIGHTING FIXTURE BASE**

MODÈLE: 8891
MODEL: 8891

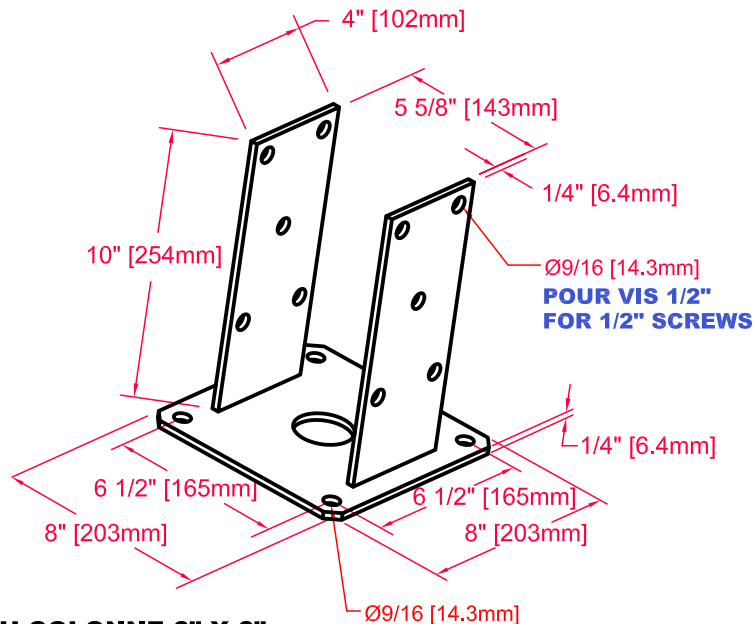


*NOUVEAU MODÈLE
NEW MODEL*



**BASE POUR POTEAU OU COLONNE 4" X 4"
4" X 4" POST OR COLUMN BASE**

MODÈLE: 8894
MODEL: 8894

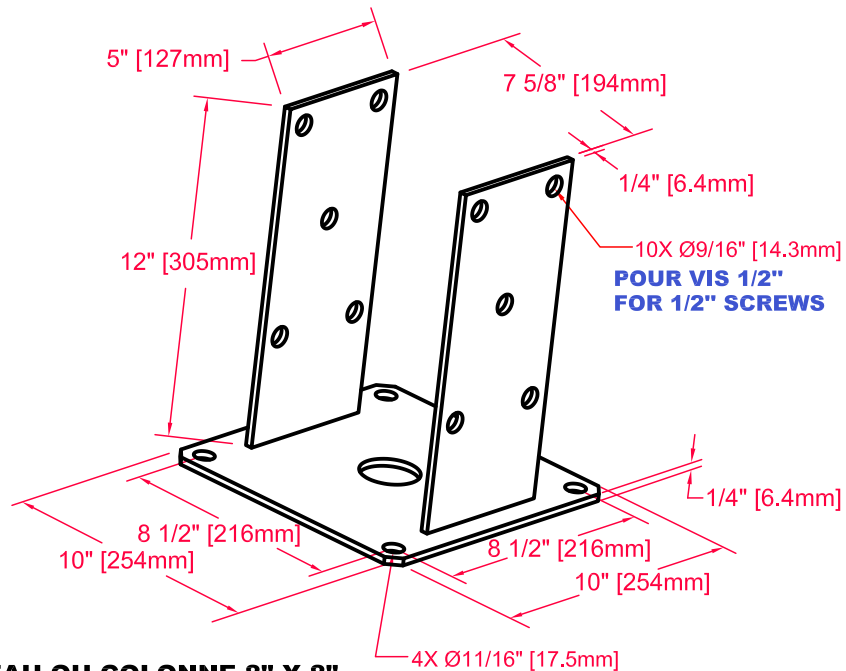


BASE POUR POTEAU OU COLONNE 6" X 6"
6" X 6" POST OR COLUMN BASE

Ø9/16 [14.3mm]
POUR VIS 1/2"
FOR 1/2" SCREWS

Ø9/16 [14.3mm]
POUR TIGE FILETÉE OU BOULON
D'ANCRAGE 1/2"
FOR THREADED ROD OR
ANCHOR BOLT 1/2"

MODÈLE:
 MODEL: 8896



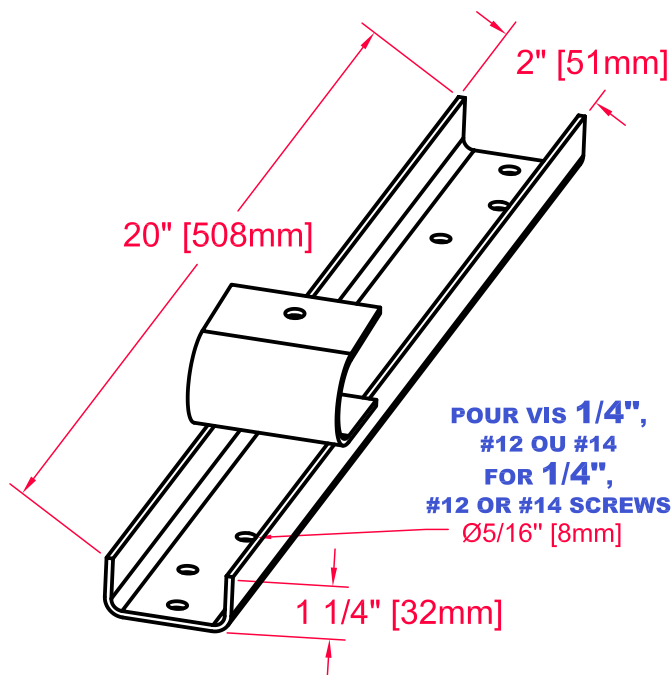
BASE POUR POTEAU OU COLONNE 8" X 8"
8" X 8" POST OR COLUMN BASE

10X Ø9/16" [14.3mm]
POUR VIS 1/2"
FOR 1/2" SCREWS

4X Ø11/16" [17.5mm]
POUR TIGE FILETÉE OU BOULON
D'ANCRAGE 1/2" OU 5/8"
FOR THREADED ROD OR
ANCHOR BOLT 1/2" OR 5/8"

MODÈLE:
 MODEL: 8898

PARE AVALANCHE AVALANCHE BARRIER



MODÈLE:
MODEL: 2110
NOIR / BLACK

MODÈLE / MODEL 2111

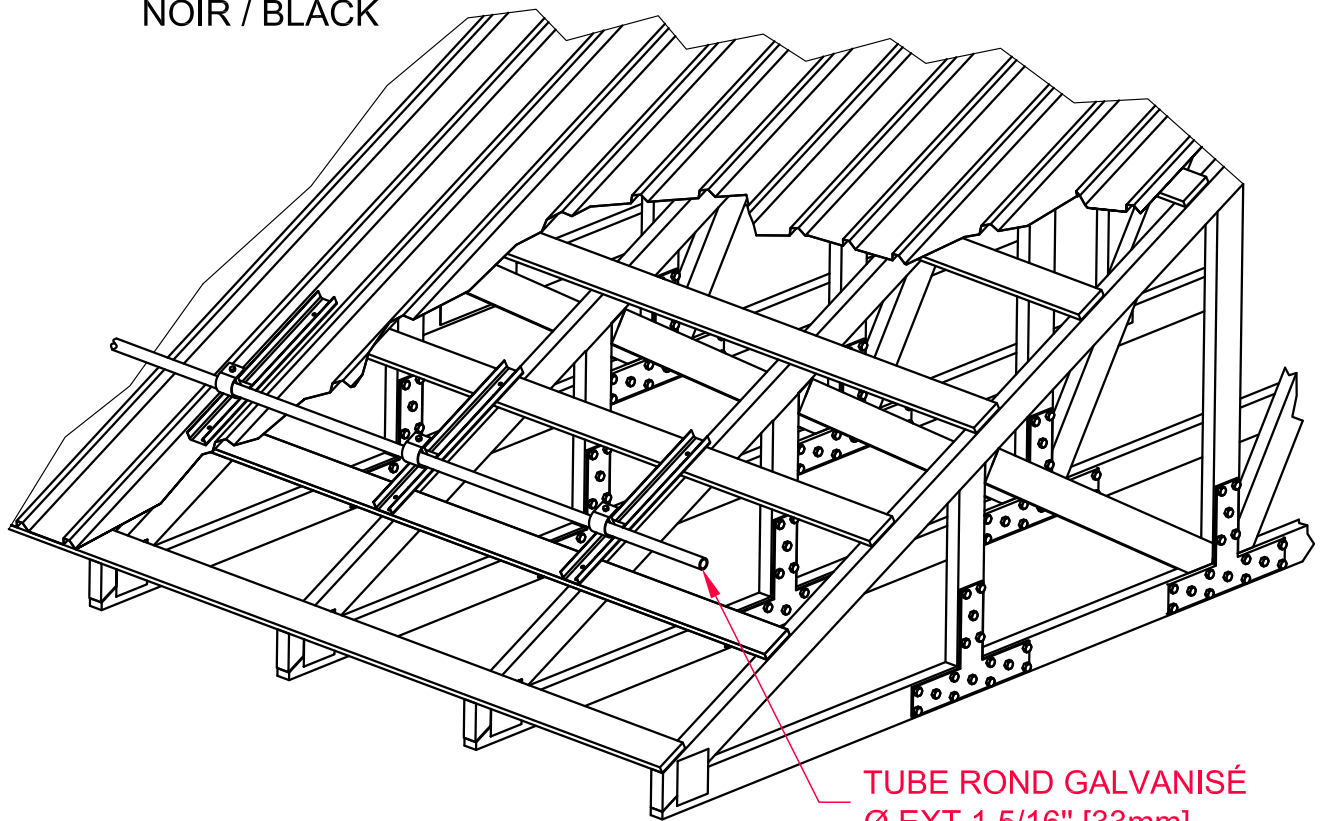
De mêmes dimensions que
le modèle 2110, mais en
ACIER GALVANISÉ.

Same size as 2110 MODEL,
but made of **GALVANIZED STEEL.**

Instructions d'installation avec tableau
de sélection et données climatiques par région
sont disponibles sur demande.

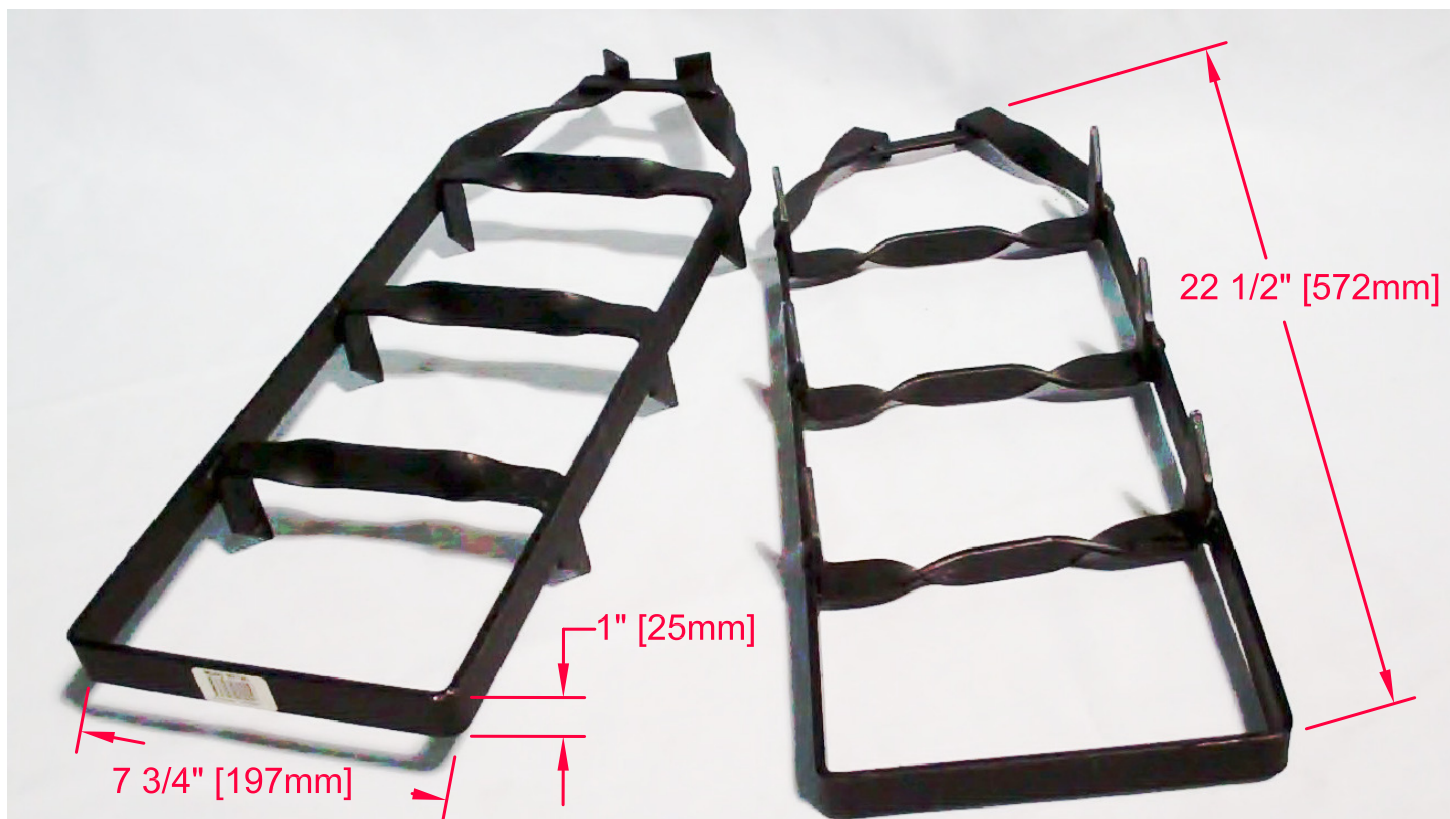
Installation instructions with selection chart
and climate data by region are
available on request.

Préparé par / prepared by: Pierre Morel, ing.
du groupe / from group: Talbot et associés.



MODÈLE:
MODEL: 2215

GRIFFE À NEIGE SNOW GRIP



4.39 KG / PAIRE
9.66 LBS / SET

MODÈLE: 5555
MODEL: 5555



MABO[®]
METAL

*Merci pour votre intérêt et
votre confiance envers les produits*

MABO[®]

*Thank you for your interest and
trust in our products*

*Bonne construction!
Good work!*



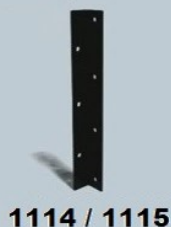
MABO METAL
www.mabometal.com

Gamme de produits
Product line

MABO[®]
METAL

2160 Jean-Adam, St-Sauveur, Qc, J0R 1R2
Sans frais/Toll free: 1 888 223-4350 Tel: 450 227-4300 Téléc./Fax: 450 227-5137

Plaques Pliées / Bent Plates



1114 / 1115



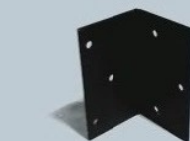
1174 / 1175



3331



3335



3351 / 3352 / 3353
3354 / 3355 / 3356
3357



3371 / 3372
3377



4441 / 4442
4443



4461



4471 / 4472



4481



6651 / 6652

NOUVEAUX PRODUITS / NEW PRODUCTS:
Supports de tablette / Shelf supports



4413 / 5513 / 7723



Fer Angles / Steel Angles



3358 / 3359



3378 / 3379



3391



4448



4475



4486



4411



4412

Équerres plates / Flat Angles



1316 / 1420
1524 / 1630
1305



1511 / 1512



2316 / 2420
2524 / 2630



3316 / 3420
3524 / 3630

Bases



8894 / 8896 / 8898

Paravalanches
Avalanche Barriers



2110 / 2111 / 2215

Griffes à neige
Snow Grips



5555